

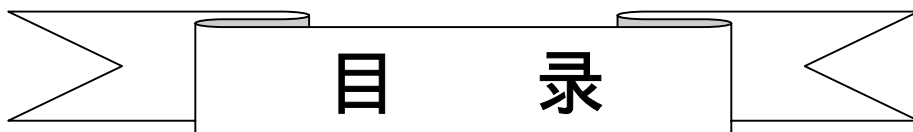
EDM160160A

液晶显示器模块 原理与应用手册

大连东福彩色液晶显示器有限公司

Model No.:

Editor:



目 录

1. 使用范围	3
2. 质量保证	3
3. 性能特点	3
4. 外形图	8
5. I/O 接口特性	9
6. 质量等级	14
7. 可靠性	16
8. 生产注意事项	17
9. 使用注意事项	18

1. 使用范围

该检验标准适用于大连东福公司设计提供的标准液晶显示模块。如果在使用中出现了异常问题或没有列明的项目，建议同最近的供应商或本公司联系。

2. 质量保证

如在此手册列明的正常条件下使用、储存该产品，公司将提供 12 个月的质量保证。

3. 性能特点

3-1. 性能：

显示方式：	〔 反射、正显 黄绿色 STN LCD
显示颜色：	
	〔 显示点：蓝黑色 背景：黄绿色
显示形式：	
输入数据：	来自控制器的 4 位并行数据接口
驱动路数：	1/160 Duty
视角：	6 点

本模块能显示 160X160 个象点。驱动部分有四个 80 路输出的驱动芯片和偏压电路组成。驱动芯片有移位寄存器、锁存电路和 LCD 驱动电路组成。

每行的 160 位显示数据以四位并行的方式从 MPU 传入模块接口，由移位信号 CL2 使显示数据在移位寄存器中移动。数据从前到后对应于屏幕上自左向右的位置(高位在右)。当一行数据输入结束时，160 个显示位的数据被行锁存信号 CL1 以并行方式锁存入 LCD 的驱动电路。同时扫描开始信号传递扫描驱动信号给行驱动器，使第一行开始扫描，从而使第一行显示数据显示在屏幕的第一行。

当第一行数据显示完毕，第二行数据开始传输，传完 160 位数据后，经 CL2 锁存和行扫描使数据显示在屏幕的第二行。

自上到下以相同的时序显示完 160 行，即一帧显示完成后，扫描开始信号产生一个水平扫描开始电平，进入下一屏的数据显示。为了避免显示闪烁，驱动频率最好在 70-80Hz/frame。

由 CMOS 电路的特性决定了 CL2 频率的增加模块的功耗将会跟着增加。所以本模块采用四位并行传输数据的芯片，从而降低了 CL2 的移位频率，降低了模块的功耗。在这种电路结构下，输入的显示数据对应于输入管脚的 D0-D3。

这种 LCD 模块也采用了总线传递数据的方法。在这种系统中，只有与输入数据有关的输入接口被激活，从而减小了系统功耗。

列驱动显示数据在驱动芯片中的传输过程如下：

- 首先选中显示屏最左边的驱动芯片，当80位数据输入完成后，自动选中其右边相邻的芯片。以此后推，直到列数据输满右边最后的芯片。
- 紧接着将显示数据送入列驱动的驱动电路。这样从前到后输入的列数据正好对应于显示屏从左到右的显示位。

由于本图形显示模块不必每次刷新显示内容，所以要求数据和时序脉冲的输入要与静态RAM一致。

3-2 . 机械性能：

项 目	规 格	单 位
外形尺寸	88.8(W) × 88.8 (H) × 10.0 Max.(T)	mm
显示点阵数	160(W) × 160 (H) Dots	—
视 域	62.0(W) × 62.0 (H)	mm
显示图形域	60.76(W) × 60.76 (H)	mm
点间距	0.38(W) × 0.38(H)	mm
点尺寸	0.34(W) × 0.34(H)	mm
重量	Approx. 105	g

3-3 . 极限参数：

项 目	符 号	最小值	最大值	单 位	注 释	
电源电压	逻辑	Vdd	-0.3	7.0	V	
	LCD 驱动	Vdd - Vee	0	28	V	
输入电压	Vi	0	Vdd	V		
操作温度	Top	0	50			
储存温度	Tstg	-20	70			
湿度	—	—	90	%RH		

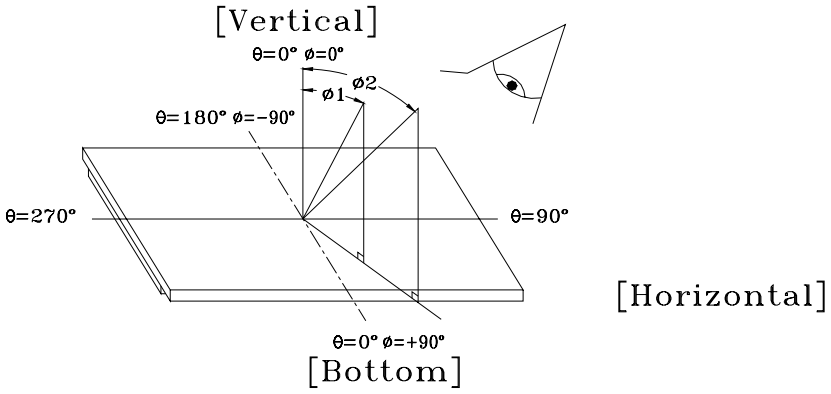
3-4-1. 电气参数

项目	符号	条件	最小值	典型值	最大值	单位
电源电压	逻辑	Vdd	—	4.7	5.0	5.3
输入电压	LCD 驱动	Vdd-Vee	—	—	25	28.0
	高电平	Vih	Vdd=5V ± 5%	0.7vdd	—	Vdd
	低电平	Vil	—	0	—	0.3Vdd
输出电压	高电平	Vih	IOH=-0.4mA	VDD-0.4	—	—
	低电平	Vil	IOL=0.4mA	—	—	0.4
频率		Fflm	Vdd=5V	70	75	80
功耗	逻辑	Idd	Vdd=5V	—	7	10
	LCD 驱动	Iee	Vdd-Vee=25.0V Fflm=75Hz Ta=0	—	4	7
LCD 驱动电压 (推荐电压)	Vdd-Vee	=0° , =0° Ta= 25	24.5	25.0	25.5	V
		=0° , =0° Ta= 50	23.8	24.3	—	
		=0° , =0°				
Note: <1> 驱动路数=1/160		<2> 所有点在静态条件下				

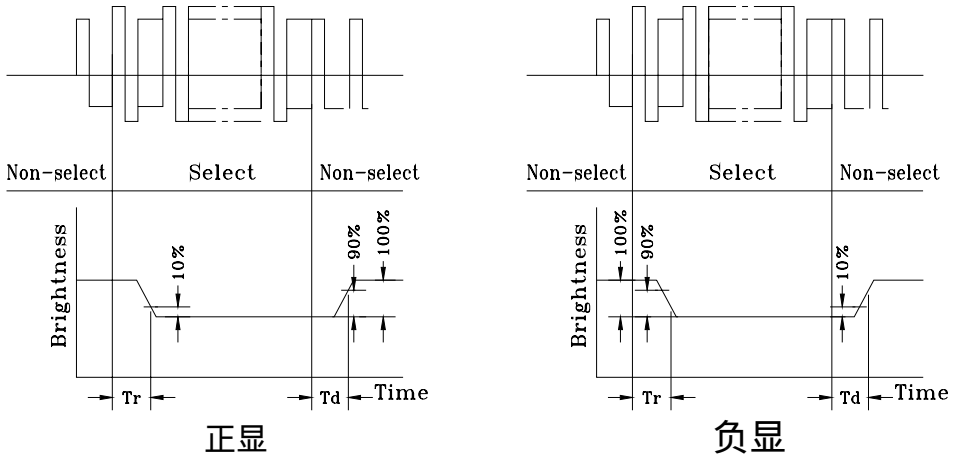
3-4 电光特性：

项目	符号	温度	条件	最小值	典型值	最大值	单位	注释
LCD 驱动电压 (推荐电压)	Vop	0	=0° , =0°	—	26.3	27.2	V	1,2,5
		25		24.5	25.0	25.5		
		50		23.8	24.3	—		
响应时间	上升时间	0	=0° , =0°	—	900	1400	mS	1,3,5
		25		—	160	260		
响应时间	衰退时间	0	=0° , =0°	—	1700	1900	mS	1,3,5
		25		—	110	210		
视角		25	垂直	-30	—	30	deg	1,4,5
			水平	-30	—	30		
对比度	K	25	=0° , =0°	3.0	5.0	—	—	1,5,6

注意：<1> 和 的定义 <2> 在此电压范围内能获得对比度大于 2(k 2)



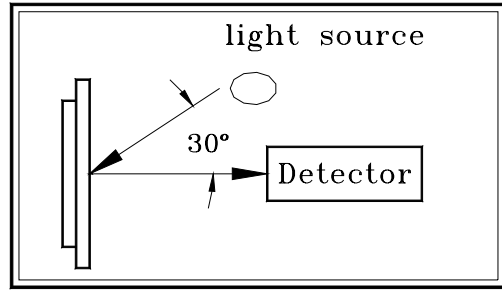
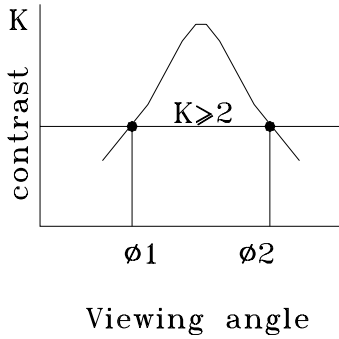
注意：<3> 响应时间波形定义



注意：<4>视角定义

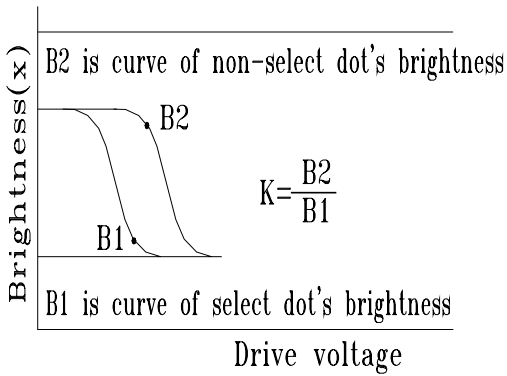
注意：<5> 光学测量系统温度控制室

$$\left(\quad \right) = |1 - 2|$$

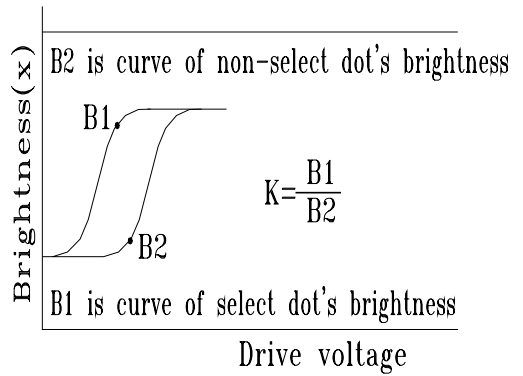


Measuring equipment: DMS
(Made in AUTRONIC)

注意：<6> 对比度定义(K)



正显

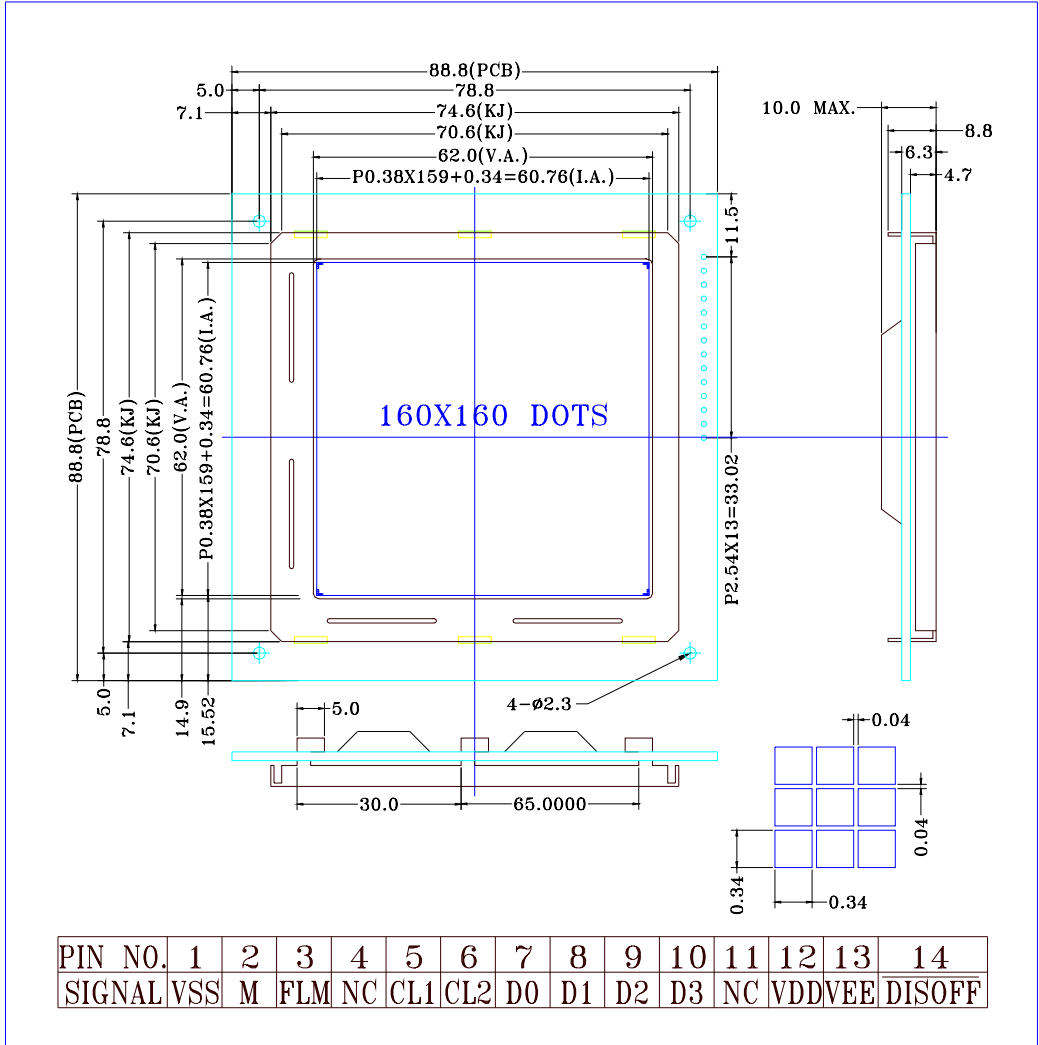


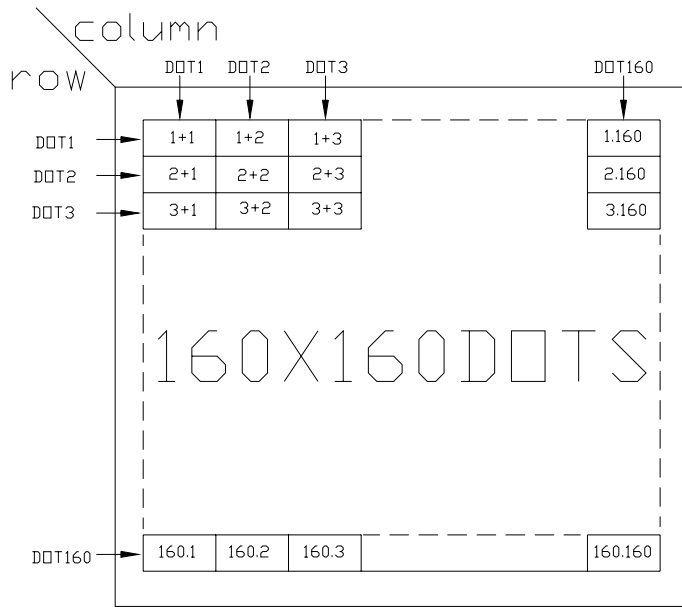
负显

$$\text{对比度(K)} = \frac{\text{非选择点的亮度(B2)}}{\text{选择点的亮度(B1)}}$$

4. 外形图

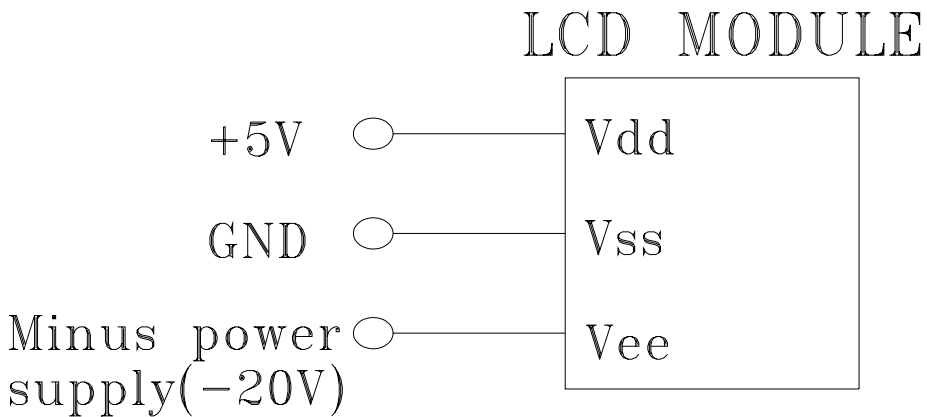
(1). 模块外形





5. I/O 接口特性

5-1. 电源连接图

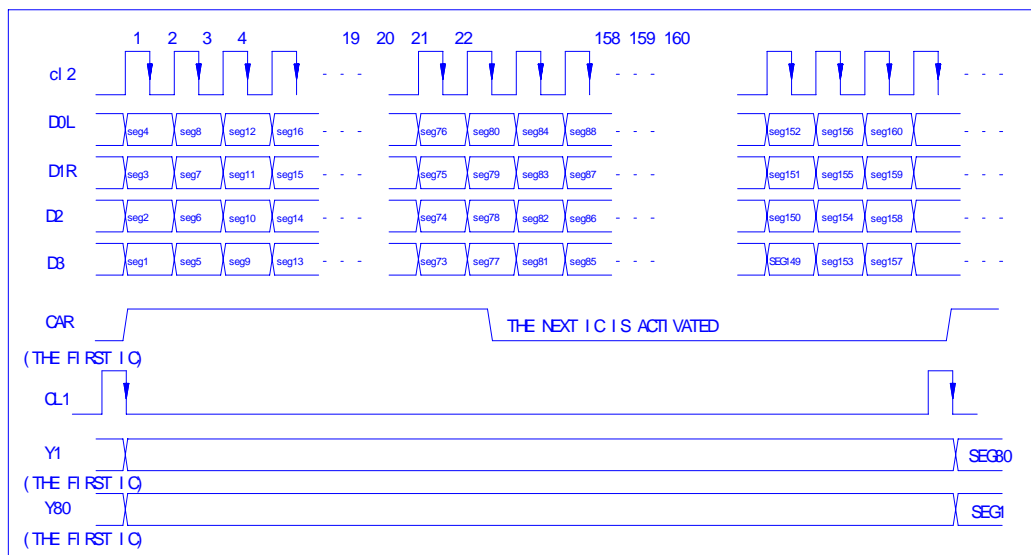


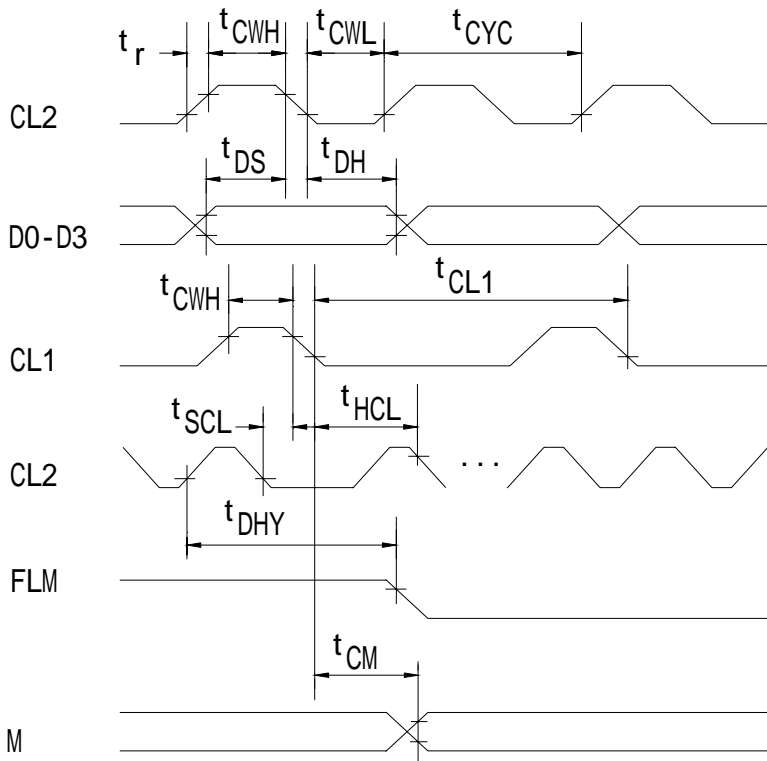
5-2. I/O 接口表 :

管脚号	符号	功 能
1	Vss	地(GND)
2	M	交流驱动波形信号
3	FLM	行驱动器的数据信号
4	NC	不连接
5	CL1	显示数据锁存时钟信号也作为行扫描的移位时钟信号
6	CL2	显示数据移位时钟信号
7	D0	数据线
8	D1	数据线
9	D2	数据线
10	D3	数据线
11	NC	不连接
12	VDD	电源电压(+5V)
13	VEE	LCD 驱动电压(可调-18~-22V)
14	$\overline{\text{DISPOFF}}$	关显示

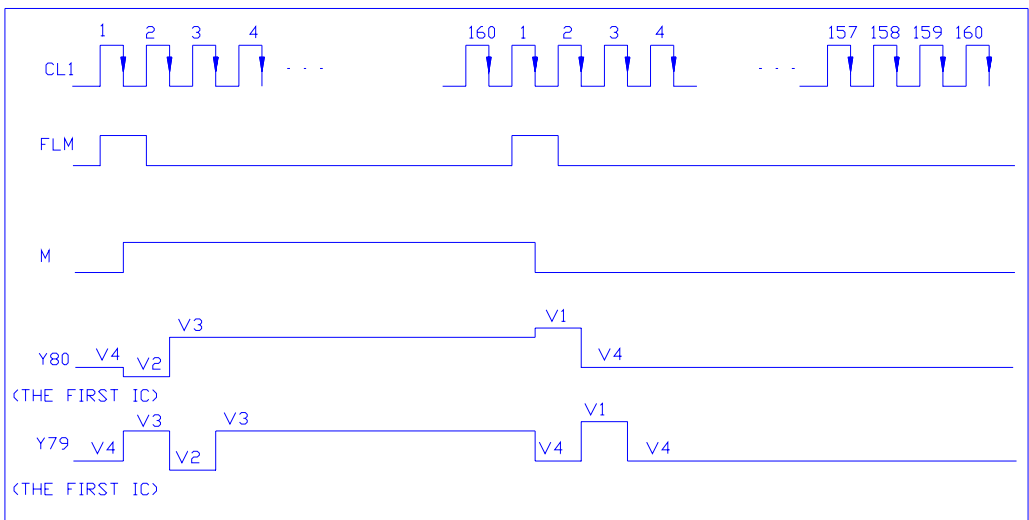
5-3.时序及时序图

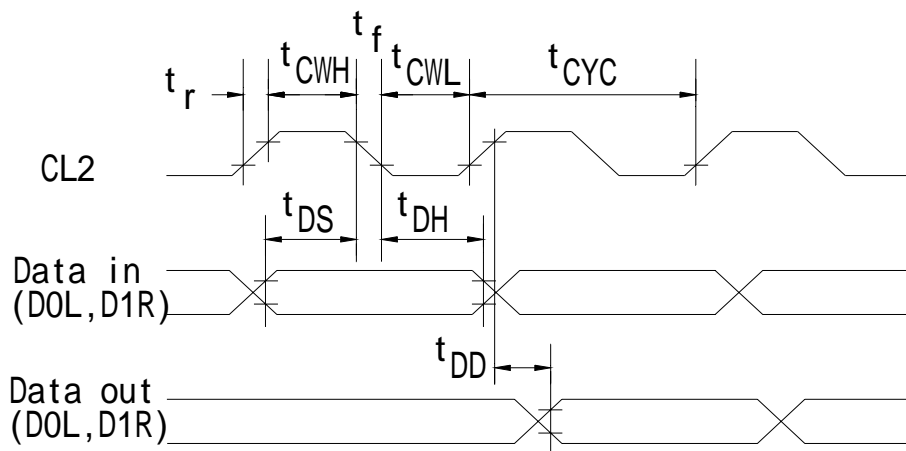
(1).时序图





列驱动操作时序图





行驱动操作时序图

(2). 时序参数

a. 列驱动 ($V_{CC}=2.7\text{to}4.5\text{V}$, $GND=0\text{V}$, $V_{CC}-V_{EE}=6\text{to}28\text{V}$, $T_a=0\text{to}75^\circ\text{C}$)

信号	符号	参数	最小	最大	单位	条件
CH,CL2	t_r	上升时间	-	1	ns	NOTE.1
CL2	t_f	下降时间	-	1	ns	NOTE.1
	t_{CYC}	时钟周期	152	-	ns	
CH,CL2	t_{CWH}	时钟高电平宽度	65	-	ns	
CL2	t_{CWL}	时钟低电平宽度	65	-	ns	
CH,CL2	t_{SCL}	时钟建立时间	80	-	ns	
CH,CL2	t_{HCL}	时钟保持时间	120	-	ns	
D,CL2	t_{DS}	数据建立时间	50	-	ns	
D,CL2	t_{DH}	数据保持时间	50	-	ns	
M,CL1	t_{CM}	M 脉冲差	-	300	ns	
FLM,CL2	t_{DHY}	FLM 时间	$6t_c-100$	-	ns	
CL1	t_{CL1}	CL1 周期时间	$t_c \times 50$	-	ns	

NOTE: 1. t_r 与 t_f 必须满足以下条件:

$$t_r \text{ 与 } t_f < (t_{CYC} - t_{CWH} - t_{CWL})/2$$

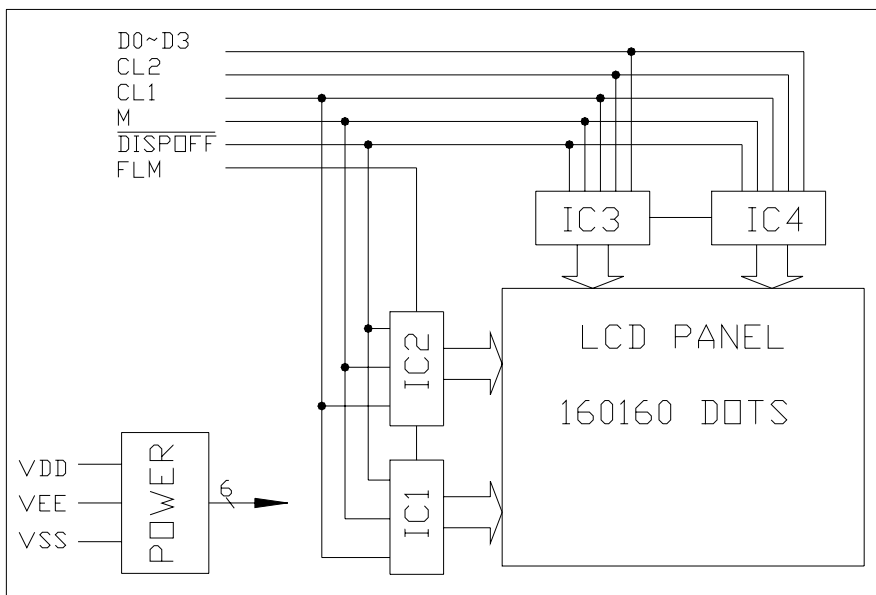
$$t_r \text{ 与 } t_f < 50$$

b.行驱动 (VCC=2.7to4.5V,GND=0V,VCC-VEE=6to28V,Ta=0to75 ° C)

信号	符号	参数	最小	最大	单位	条件
CL2	tr	上升时间	-	30	ns	
	tf	下降时间	-	30	ns	
CL2	tCYC	时钟周期	10	-	μs	
CL2	tCWH	时钟高电平宽度	80	-	ns	
CL2	tCWL	时钟低电平宽度	1.0	-	μs	
CL2	tSCL	时钟建立时间	80	-	ns	
CL2	tHCL	时钟保持时间	120	-	ns	
D0,D1,CL2	tDS	数据建立时间	100	-	ns	
D0,D1,CL2	tDH	数据保持时间	100	-	ns	
D0,D1,CL2	tDD	数据输出延时	-	7.0	μs	

5-4. 电路图解

LCD 模块需逻辑电压 (Vdd) 和 LCD 驱动电压 (Vee)



注释: 当信号线直接连到 C - MOS 电路且没有内部上拉或下拉电阻时,有必要隔离外部干扰来保护信号线。

5-5. 推荐控制器

SED 1330FAB

6. 质量等级

6-1. 检验条件

6-1-1. 检验的环境条件如下：

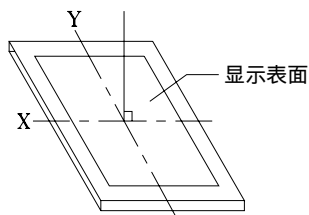
室内温度: 20 ± 3

湿度: $65 \pm 20\% \text{ RH}$

6-1-2. 外部视觉检验

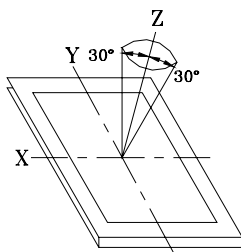
检验将使用一个 20W 的荧光灯作为照明并且检验者的眼睛距离 LCD 模块应该大于 30cm。

6-1-3. (1) 照亮方法



荧光灯垂直于显示表面

(2) 检验距离及角度



从Z轴距X, Y轴 $\phi = 30^\circ$, 距离 $30 \pm 5\text{cm}$ 范围内检验。

6-2. 可接受的取样程序列表

缺点类型	取样程序	AQL
主要缺陷	MIL-STD-105D 检验等级 I 常规检验 个别样品检验	Q/ED-01-98(II)
次要缺陷	MIL-STD-105D 检验等级 I 常规检验 个别样品检验	Q/ED-01-98(II)

6-3. 缺点等级

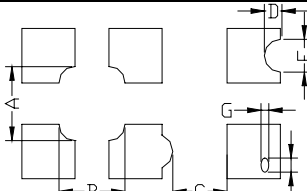
6-3-1. 主要缺陷：

主要缺陷指此缺陷需要降级使用。

6-3-2. 次要缺陷：

次要缺点指这种缺陷：虽然背离目前产品的标准，但是与产品的性能无关，可忽略。

6-4. 检验标准

项目	检验标准	缺陷类型																					
1) 显示检查	(1) 不显示 (2) 垂直列缺少 (3) 平行缺少 (4) 交叉行缺少	主要																					
2) 黑 / 白污点	<table border="1"> <thead> <tr> <th>尺寸 (mm)</th> <th>可接受的数量</th> </tr> </thead> <tbody> <tr> <td>0.3</td> <td>忽略(note)</td> </tr> <tr> <td>0.3 < 0.45</td> <td>3</td> </tr> <tr> <td>0.45 < 0.6</td> <td>1</td> </tr> <tr> <td>0.3 <</td> <td>0</td> </tr> </tbody> </table> <p>(Note)不允许集中 4 个或更多的污点</p>	尺寸 (mm)	可接受的数量	0.3	忽略(note)	0.3 < 0.45	3	0.45 < 0.6	1	0.3 <	0	次要											
尺寸 (mm)	可接受的数量																						
0.3	忽略(note)																						
0.3 < 0.45	3																						
0.45 < 0.6	1																						
0.3 <	0																						
3) 黑 / 白行	<table border="1"> <thead> <tr> <th>长度(mm)</th> <th>宽度(mm)</th> <th>可接受的数量</th> </tr> </thead> <tbody> <tr> <td>L 10</td> <td>W 0.03</td> <td>忽略</td> </tr> <tr> <td>5.0 L 10</td> <td>0.03 < W 0.04</td> <td>3</td> </tr> <tr> <td>5.0 L 10</td> <td>0.04 < W 0.05</td> <td>2</td> </tr> <tr> <td>1.0 L 10</td> <td>0.05 < W 0.06</td> <td>2</td> </tr> <tr> <td>1.0 L 10</td> <td>0.06 < W 0.08</td> <td>1</td> </tr> <tr> <td>L 10</td> <td>0.08 < W</td> <td>下一项第 2) 条缺点</td> </tr> </tbody> </table> <p>缺陷间距要大于 20mm</p>	长度(mm)	宽度(mm)	可接受的数量	L 10	W 0.03	忽略	5.0 L 10	0.03 < W 0.04	3	5.0 L 10	0.04 < W 0.05	2	1.0 L 10	0.05 < W 0.06	2	1.0 L 10	0.06 < W 0.08	1	L 10	0.08 < W	下一项第 2) 条缺点	次要
长度(mm)	宽度(mm)	可接受的数量																					
L 10	W 0.03	忽略																					
5.0 L 10	0.03 < W 0.04	3																					
5.0 L 10	0.04 < W 0.05	2																					
1.0 L 10	0.05 < W 0.06	2																					
1.0 L 10	0.06 < W 0.08	1																					
L 10	0.08 < W	下一项第 2) 条缺点																					
4) 显示图案	 <p>[单位: mm]</p> <p>(A+B)/2 0.45 0 < C (D+E)/2 0.35 (F+G)/2 0.35</p> <p>Note: 1) 最多可接受 3 个缺点 2) 每四分之三英寸内不允许有两个或更多的针孔</p>	次要																					

5) 对比度不规则的点	尺寸 (mm)	可接受的数量	次要
	0.7	忽略(note)	
	0.7< 1.0	3	
	1.0< 1.5	1	
	1.5<	0	
Note: 1) 与样品一致 2) 缺点间距要大于 30mm			
6) 偏光片针眼	尺寸 (mm)	可接受的数量	次要
	0.4	忽略(note)	
	0.4< 0.65	2	
	0.65< 1.2	1	
	1.2<	0	
7) 偏光片凹痕和擦痕	偏光片上的凹痕和擦痕要求应该同“2)黑/白污点 3) 黑/白行”一致。		次要
8) LCD 表面污点	即使用软布或类似的清洁物轻轻擦拭也擦不掉。		次要
9) 彩虹	在对比度最合适的情况下，不允许在视域内有彩虹。		次要
10) 视窗缺陷	由于偏光片小或密封圈大，使其暴露在视窗内。		次要
11) 铁框外观	在铁框的可见范围内不允许有铁锈和深度的划伤。		次要
12) 基板缺点	不能有明显的裂痕。		次要
13) 部件装配	(1) 装配部件失败 (2) 装配了不符合规范的部件 (3) 比如：极性颠倒，HSC 或 TCP 脱落		主要
14) 部件定位	(1) LSI, IC 管脚宽度大于焊盘宽度 50% (2) LSI, IC 管脚定位偏离焊盘超过 50%		次要
15) 焊接缺陷	(1) 0.45< , N 1		主要
	(2) 0.3< 0.45, N 1 : 焊球的平均直径(unit: mm)		次要
	(3)0.5<L, N 1 L: 焊接片的平均长度(unit: mm)		次要
16) PCB 板损伤	(1) PCB 铜铂走线严重损伤，几乎断开。		主要
	(2) 铜铂走线轻度损伤。		次要
17) PCB 修理	(1) 由于 PCB 板铜铂线断开，每片 PCB 上有 2 处或更多处使用明线连接修补。		次要
	(2) 短路部分被划开。		
18) 框架爪	框架爪缺少或弯曲		次要
19) 喷码标识	(1) 标志或标签错误或不清晰。		次要
	(2) 缺少 1 / 3 以上的标识。		

7. 可靠性

7-1. 寿命

50,000 小时(25 室内没有太阳照射)

7-2. 可靠性项目

项目	条件	标准
1) 高温操作	60 96hrs	外观无变化，对比度与初始值不会相差 ± 10%。 总电流消耗不会超过初始值的 2 倍。
2) 低温操作	-20 96hrs	
3) 湿度	40 , 90%RH, 96hrs	外观无变化，对比度与初始值不会相差 ± 20%。 总电流消耗不会超过初始值的 2 倍。
4) 高温	70 96hrs	
5) 低温	-30 96hrs	
6) 热冲击	25 30 25 70	外观和性能无变化。
	5(min) 30(min) 5(min) 30(min) 5 cycle, 55~60%RH 10~55~10hz	
7) 振动	amplitude: 1.5mm 2hrs for each direction	总电流消耗不会超过初始值的 2 倍。

8. 生产注意事项

8-1. 装配方法

大连东福公司设计开发的 LCD 模块，其 LCD 面板是由二块贴有偏光片的薄玻璃组成，非常容易被损坏。由于模块是这种结构，安装是要用线路板上的定位孔。拿 LCD 模块时需格外小心。

8-2. 谨慎处理和清洁 LCD

当清洁 LCD 表面时，使用沾有[下列推荐]溶剂的软布轻轻的擦拭。

- 异丙醇

不能使用干的或硬的布料擦拭 LCD 表面，那将会伤害偏光片的表面。

不能使用下列的溶剂:

- 水
- 酒精
- 乙烯酮
- 芬芳溶剂

8-3. 防静电措施

LCD 模块使用 C-MOS LSI 驱动，因此我们建议你：

将不用的输入端连接到 Vdd 或 Vss 上，开电前不要输入任何信号，工作区、工具及操作者身体都需接地，以防静电。

8-4. 包装

- 对于模块应同对待 LCD 一样，避免从高处落下，受到强烈的震动。
- 防止模块老化，模块不能在有阳光直接照射或高温 / 高湿度条件下操作或储存。

8-5. 谨慎操作

- 在指定的限制电压下驱动 LCD 模块，因为电压超出限制范围会缩短 LCD 模块的使用寿命。
由于使用直流电驱动 LCD 模块会产生化学反应使模块出现不应该的退化，因此避免用直流电驱动 LCD 模块。
- 当温度低于操作温度范围时，响应时间将被延迟，另一方面工作温度过高，模块显示发黑。但是这些现象并不意味着模块本身有故障，在指定的操作温度下模块又会恢复正常。

8-6. 储存

如打算长期储存，推荐以下方法。

- 放在一个不漏气的密封聚乙烯袋中，不用放干燥剂。
- 放置在一个没有阳光直接照射，且满足储存温度范围的黑地方。
- 储存时不允许有东西碰到偏光片表面。

8-7. 安全

- 将已损坏的或不要的 LCD 敲成碎片，并用异丙醇洗刷掉液晶，然后把它烧掉。
- 当手接触破损的玻璃渗漏出的液晶时，请尽快用水将其洗掉。

9. 使用注意事项

9-1. 当双方认为有必要时，双方各提供一个样品。

样品经双方证实后，判断才有效。

9-2. 在以下场合中，双方共同讨论来解决问题：

- 这种规范中出现问题时。
- 在这规范中没有指明的问题出现时。
- 当用户的检查条件和工作条件改变，产生了新问题时。
- 从客户的角度评估，认为产生了新的问题时。