

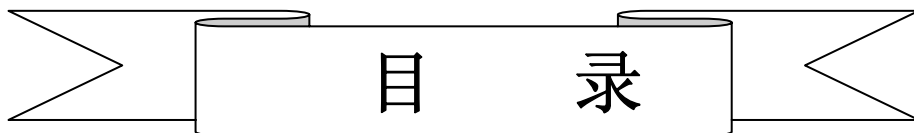
EDM12864-36

图形点阵式液晶显示模块 使用说明

大连东福彩色液晶显示器有限公司

Model No.:

Editor:



目 录

1. 使用范围	3
2. 质量保证	3
3. 性能特点	3
4. 外形图	7
5. I/O 接口特性	8
6. 质量等级	13
7. 可靠性	16
8. 生产注意事项	16
9. 使用注意事项	18

1. 使用范围

该检验标准适用于大连东福公司设计提供的标准液晶显示模块。如果在使用过程中出现了异常问题或没有列明的项目，建议同最近的供应商或本公司联系。

2. 质量保证

如在此手册列明的正常条件下使用、储存该产品，公司将提供 12 个月的质量保证。

3. 性能特点

3-1. 性能:

显示方式:	〔 半透、正显 STN LCD
显示颜色:	

显示形式:	128(w)×64 (h) 全点阵
输入数据:	来自 MPU 的 8 位串行数据接口
驱动路数:	1/64 Duty
视 角:	6 点

3-2. 机械性能:

项 目	规 格	单位
外形尺寸	78.0 (W)×70.0(H) ×15.0Max.(T)	Mm
显示点阵数	128 (W) × 64 (H) Dots	—
视 域	62.0(W) × 44.0 (H)	Mm
显示图形域	57.26 (W) × 38.35 (H)	Mm
点间距	0.44 (W) × 0.6 (H)	Mm
点尺寸	0.39 (W) × 0.5 (H)	Mm
重量	Approx.	G

3-3. 极限参数:

项 目	符 号	最小值	最大值	单位	注 释
电源电压	逻辑	Vdd	0	6.0	V
	LCD 驱动	Vdd - Vee	0	16.0	V
输入电压	Vi	0	Vdd	V	
操作温度	Top	0	50	°C	
储存温度	Tstg	-20	60	°C	
湿度	—	—	90	%RH	

3-4. 电气特性:

3-4-1 电气参数

项 目		符 号	条 件	最小值	典型值	最大值	单 位
电源电压	逻辑	Vdd		—	5.0	—	V
	LCD 驱动	Vdd-Vee		—	15.0	—	
输入电压	高电平	Vih	Vdd=5V±5%	0.8Vdd	—	Vdd	
	低电平	Vil		0	—	0.2Vdd	
频 率		Fflm	Vdd=5V	70	75	80	Hz
功 耗	逻辑	Idd	Vdd=5V Vdd-Vee= 12V	—	1.6	2.0	mA
	LCD 驱动	Iee	Fflm=75Hz	—	0.15	0.2	
LCD 驱动电压 (推荐电压)		Vdd-Vee	Ta= 0°C $\phi=0^\circ, \theta=0^\circ$	—	12.5	—	V
			Ta= 25°C $\phi=0^\circ, \theta=0^\circ$	—	12.0	—	
			Ta= 50°C $\phi=0^\circ, \theta=0^\circ$	—	11.5	—	

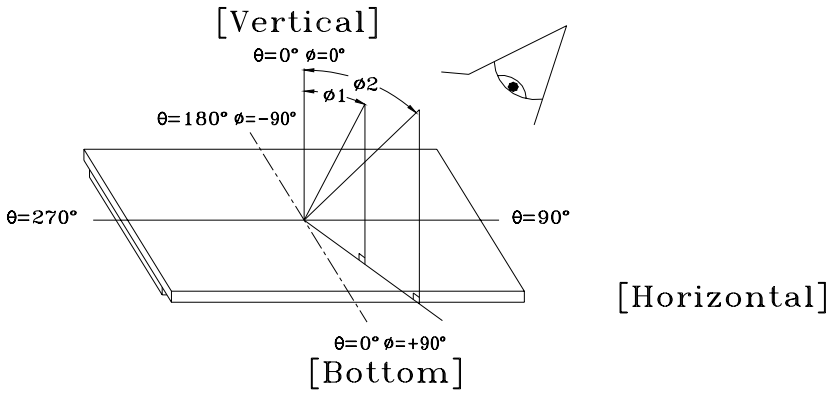
Note: <1> 驱动路数=1/64

<2> 所有点在静态条件下

3-5. 电光特性

项 目		符号	温度	条件	最小值	典型值	最大值	单位	注释
LCD 驱动电压 (推荐电压)		V _{LCD}	0°C	$\phi=0^\circ, \theta=0^\circ$	—	—	—	V	1,2,5
			25°C		—	9.0	—		
			50°C		—	—	—		
响 应 时 间	上 升 时 间	tr	0°C	$\phi=0^\circ, \theta=0^\circ$	—	1500	2000	Ms	1,3,5
			25°C		—	150	200		
	衰 退 时 间	td	0°C		—	3000	3500		
			25°C		—	200	250		
视 角		$\Delta \phi$	25°C	垂直	-35	—	35	deg.	1,4,5
				水平	-30	—	30		
对比度		K	25°C	$\phi=0^\circ, \theta=0^\circ$	2.0	5.0	—	—	1,5,6

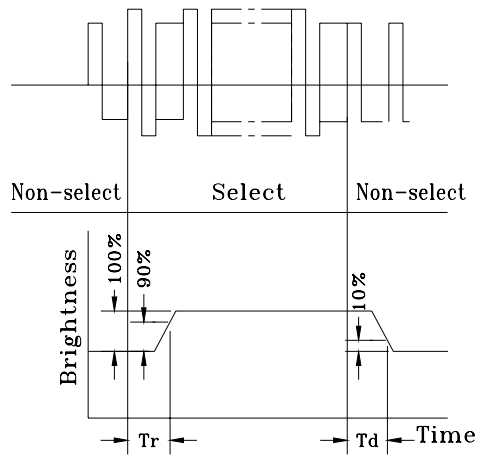
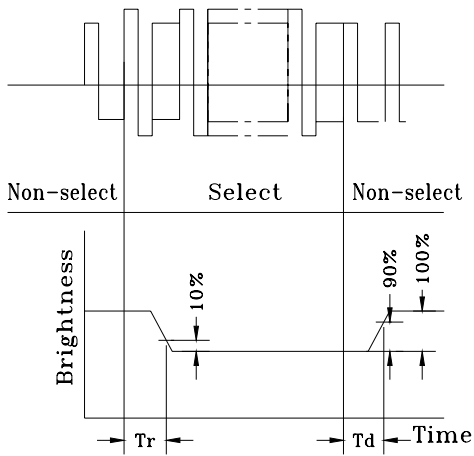
注意: <1> ϕ 和 θ 的定义 <2> 在此电压范围内能获得对比度大于 2($k \geq 2$)



注意: <3> 响应时间波形定义

正显

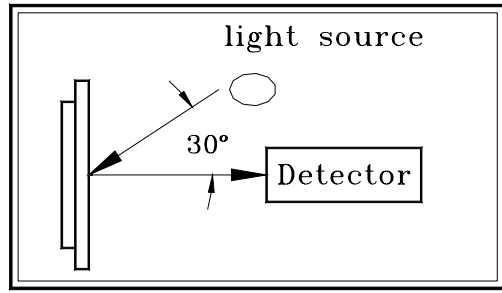
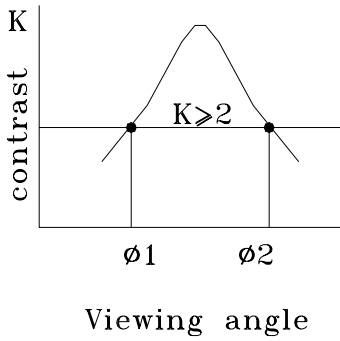
负显



注意: <4> 视角定义

$$(\Delta \Phi) \Delta \Phi = |\Phi 1 - \Phi 2|$$

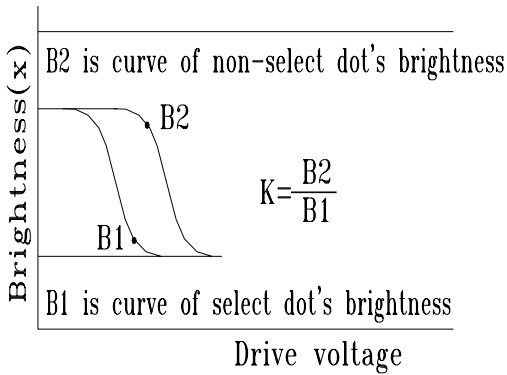
注意: <5> 光学测量系统温度控制室



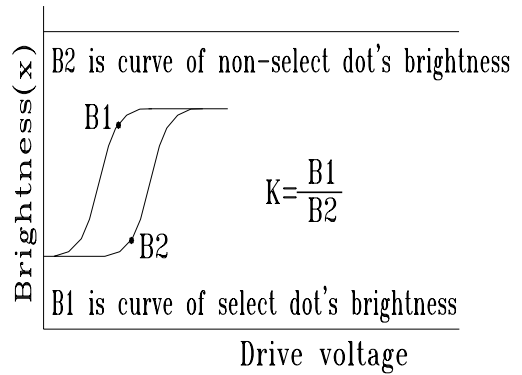
Measuring equipment: DMS
(Made in AUTRONIC)

注意: <6> 对比度定义(K)

正显



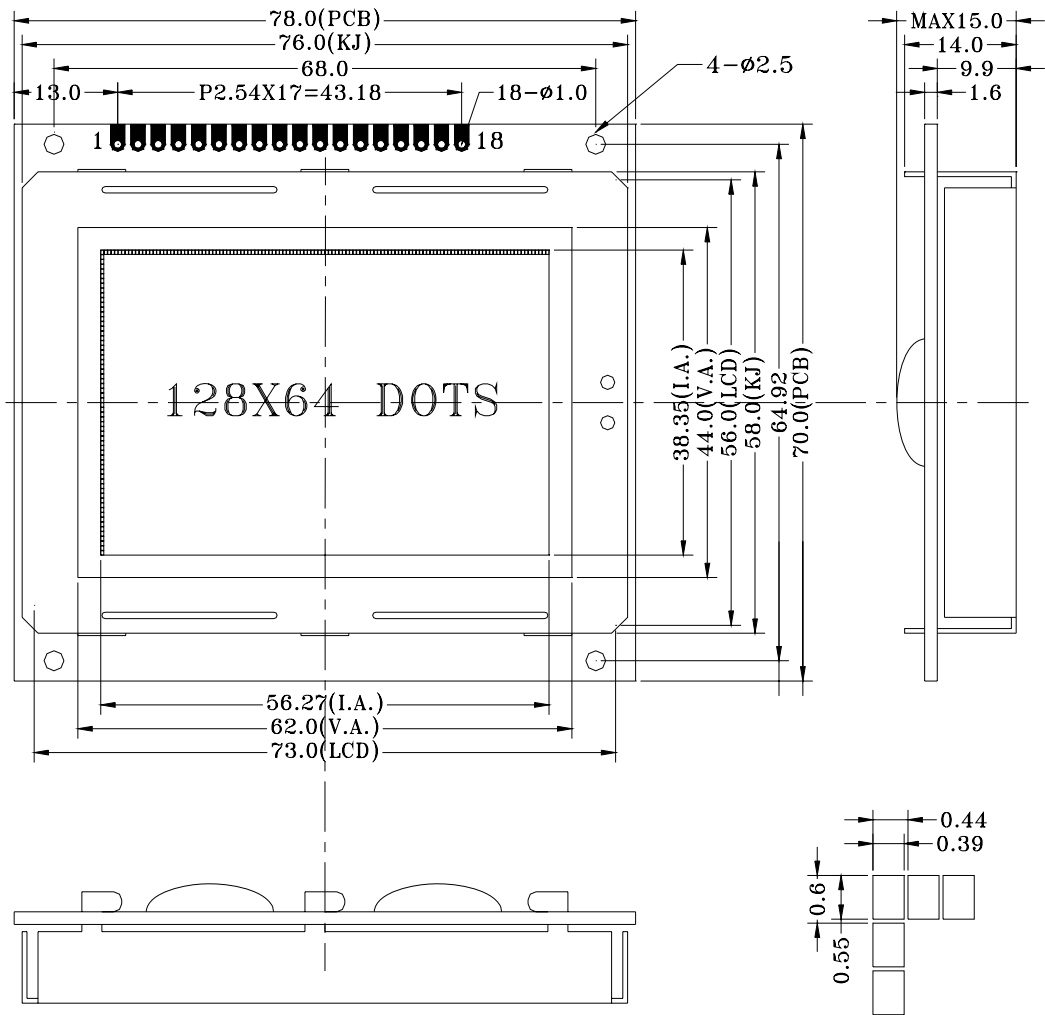
负显



正显 对比度(K) = $\frac{\text{非选择点的亮度(B2)}}{\text{选择点的亮度(B1)}}$

负显 对比度(K) = $\frac{\text{非选择点的亮度(B1)}}{\text{选择点的亮度(B2)}}$

4. 外形图



Pin No	1	2	3	4	5	6	7	8	9
Symbol	CS1	CS2	VSS	VDD	VEE	RS	R/W	E	DB0
Pin No	10	11	12	13	14	15	16	17	18
Symbol	DB1	DB2	DB3	DB4	DB5	DB6	DB7	SLA	SLK

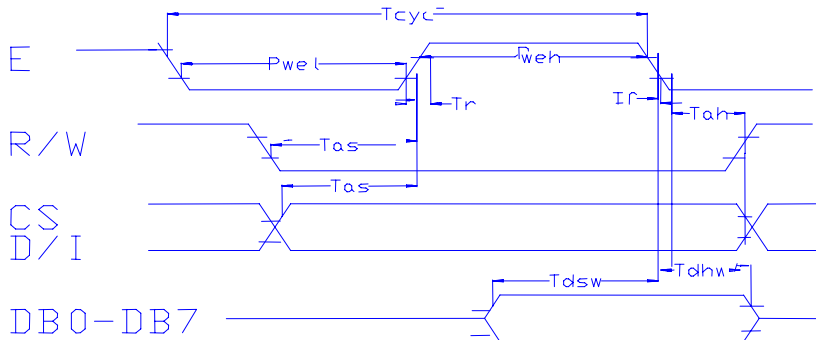
5. I/O 接口特性

5-1. I/O 接口表:

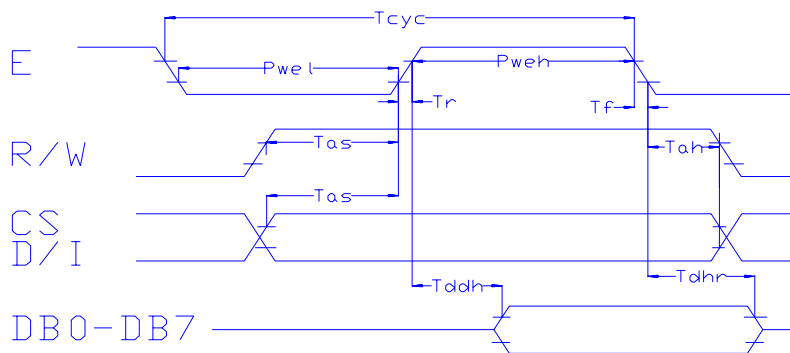
管脚号	管脚名称	电平	功能描述
1	CS1	H/L	高电平有效,CS1=1,CS2=0 选择左半屏,相反则选右半屏
2	CS2	H/L	高电平有效,CS1=0,CS2=1 选择右半屏,相反则选左半屏
3	VSS	--	电源地: 0V
4	VDD	--	电源电压: +5V
5	VEE	--	LCD 驱动电压
6	RS	H/L	RS="H"时表示 DB7~DB0 为显示数据 RS="L"时表示 DB7~DB0 为指令数据
7	R/W	H/L	R/W="H",E="H" 数据读到 DB7~DB0 R/W="L",E="H->L" 数据写到 DB7~DB0
8	E	H.H→L	使能信号: R/W="L" E 信号下降沿锁存 DB7~DB0; R/W="H" E="H" DD RAM 数据读到 DB7~DB0
9-16	DB0~DB7	--	数据总线
17	SLA		背光电源输入端
18	SLK		背光电源输入端

5-2. 时序及时序图:

1) 写操作时序



2) 读操作时序

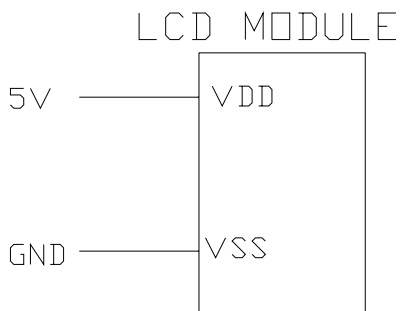


注：RS 信号时序同 D/I 信号时序。

3) 接口时序参数

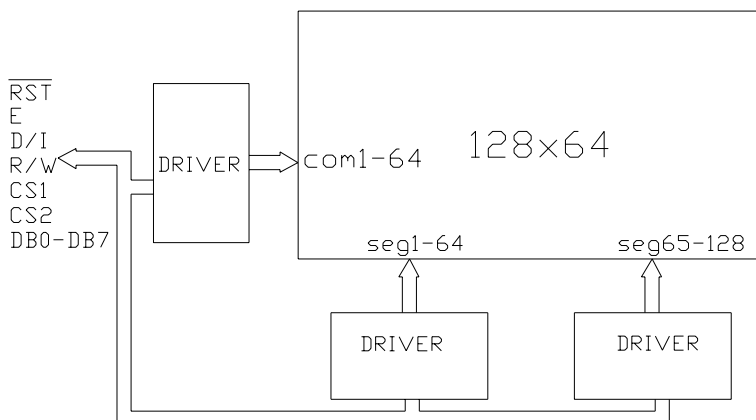
名称	符号	最小值	典型值	最大值	单位
E 周期时间	Tcyc	1000	-	-	ns
E 高电平宽度	Pweh	450	-	-	ns
E 低电平宽度	Pwel	450	-	-	ns
E 上升时间	Tr	-	-	25	ns
E 下降时间	Tf	-	-	25	ns
地址建立时间	Tas	140	-	-	ns
地址保持时间	Tah	10	-	-	ns
数据建立时间	Tdsw	200	-	-	ns
数据延迟时间	Tddr	-	-	320	ns
写数据保持时间	Tdhw	10	-	-	ns
读数据保持时间	Tdhr	20	-	-	ns

5-3. 电源连接图



5-4. 电路图解

LCD 模块需逻辑电压 (Vdd)。



注释: 当信号线直接连到 C-MOS 电路且没有内部上拉或下拉电阻时, 有必要隔离外部干扰来保护信号线。

5-5. 软硬件注解

5-5-1 模块组件的内部结构

从图 5-4-1 可以看出, 模块由 LCD 显示屏、控制器、列驱动器组成。控制电路主要由指令寄存器 (IR), 数据寄存器 (DR), 忙标志(BF), 显示控制触发器(DFF), XY 地址计数器

● 指令寄存器(IR)

IR 用来寄存指令码,当 D/I=0 时,在 E 信号下降沿的作用下,指令写入 IR。

● 数据寄存器(DR)

DR 是用来寄存数据的。当 D/I=1 时,在 E 信号的作用下,图形显示数据写入 DR,或由 DR 读到 DB7~DB0 数据总线。DR 和 DD RAM 之间的数据传输是组件内部自动执行的。

● 忙标志(BF)

BF 标志组件内部的工作情况。BF=1 表示组件在进行内部操作,此时组件不接受外部指令和数据。BF=0 时,组件为准备状态,随时可接受外部指令和数据。

● 显示控制触发器(DFF)

此触发器是用于控制组件屏幕显示的开和关。DFF=1 为开显示,DD RAM 的内容就显示在屏幕上,DFF=0 为关显示。

● XY 地址计数器

XY 地址计数器是一个 9 位计数器。高三位是 X 地址计数器,低 6 位为 Y 地址计数器。XY 地址计数器实际上是作为 DD RAM 的地址指针,X 地址计数器为 DD RAM 的页指针,Y 地址计数器为 DD RAM 的 Y 地址指针。

● 显示数据 RAM(DD RAM)

DD RAM 是存储图形显示数据的。数据为 1 表示显示选择,数据为 0 表示显示非选择。DD RAM 与地址和显示位置的关系见 DD RAM 地址表。

● Z 地址计数器

Z 地址计数器是一个 6 位计数器。此计数器具备循环计数功能,它是用于显示行扫描同步的。当一行扫描完成,此地址计数器自动加 1,指向下一行扫描数据。RST 复位后 Z 地址计数器为 0。

Z 地址计数器可以用指令 DISPLAY START LINE 预置。因此,显示屏幕的起始行就由此指令控制。即 DD RAM 的数据从哪一行开始显示在屏幕的第一行。此组件的 DD RAM 共 64 行,屏幕可以循环显示 64 行。

5-5-2 本模块的控制指令:

1、显示开关控制(DISPLAY ON/OFF)

R/W	RS	DB7	DB6	DB5	DB4	DB3	DB2	DB1	DB0
0	0	0	0	1	1	1	1	1	D

D=1: 开显示(DISPLAY ON)

D=0: 关显示(DISPLAY OFF)。此时的 DD RAM 内容不变。只要 D=0 变成 D=1 原来的显示就会显示在屏幕上。

2、设置显示起始行

R/W	RS	DB7	DB6	DB5	DB4	DB3	DB2	DB1	DB0
0	0	1	1	A5	A4	A3	A2	A1	A0

前面在Z地址计数器一节已经描述了显示起始行是由Z地址计数器控制的。A5~A0 6位地址自动送入Z地址计数器,起始行的地址可以是0~63的任意一行。

举例: 选择 A5~A0 是 62,则起始行与 DD RAM 行的对应关系如下:

DD RAM 行: 62 63 0 1 2 3 60 61

屏幕显示行: 1 2 3 4 5 6 63 64

3、设置页地址(SET PAGE “ X ADDRESS ”)

R/W	RS	DB7	DB6	DB5	DB4	DB3	DB2	DB1	DB0
0	0	1	0	1	1	1	A2	A1	A0

所谓页地址就是 DD RAM 的行地址。8 行为一页,组件共 64 行即 8 页。A2~A0 表示 0~7 页。

读写数据对页地址没有影响。页地址由本指令或 RST 信号改变。复位后页地址为 0。

页地址与 DDRAM 的对应关系见地址表。

4、设置 Y 地址(SET Y ADDRESS)

R/W	RS	DB7	DB6	DB5	DB4	DB3	DB2	DB1	DB0
0	0	0	1	A5	A4	A3	A2	A1	A0

此指令的作用是将 A5~A0 送入 Y 地址计数器。作为 DDRAM 的 Y 地址指针。在对 DDRAM 进行读写操作后,Y 地址指针自动加 1,指向下一个 DDRAM 单元。

表 4-4 DDRAM 地址表

		CS1=1, CS2=0						CS1=0, CS2=1								
Y=		0	1	2	3	..	062	63	0	1	2	3	..	62	63	行号
X=0	DB0							DB0							DB0	0
	↓							↓							↓	↓
	DB7							DB7							DB7	7
	DB0							DB0							DB0	8

↓	↓	↓	↓	↓	↓
	DB7	DB7	DB7	DB7	55
X=7	DB0	DB0	DB0	DB0	56
	↓	↓	↓	↓	
	DB7	DB7	DB7	DB7	63

5、 读状态(STATUS READ)

R/W	RS	DB7	DB6	DB5	DB4	DB3	DB2	DB1	DB0
1	0	BF	0	ON/OFF	RST	0	0	0	0

当 RS=1,D/I=0 时,在 E 信号为”H”的作用下,状态分别输出到数据总线(DB7~DB0)的相应位。

BF: 前面已叙述过(见 BF 标志位一节)。

ON/OFF: 表示 DFF 触发器的状态(见 DFF 触发器一节)。

RST: RST=1 表示内部正在初始化,此时组件不接收任何指令和数据。

6、 写显示数据(WRITE DISPLAY DATA)

R/W	RS	DB7	DB6	DB5	DB4	DB3	DB2	DB1	DB0
0	1	D7	D6	D5	D4	D3	D2	D1	D0

D7-D0 为显示数据。此指令把 D7-D0 写入相应的 DD RAM 单元。Y 地址指针自动加 1。

7、 读显示数据(READ DISPLAY DATA)

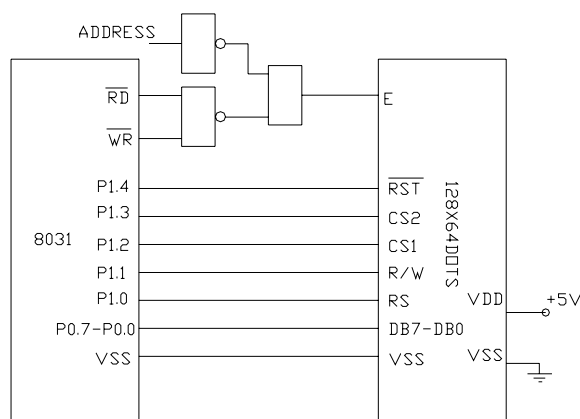
R/W	RS	DB7	DB6	DB5	DB4	DB3	DB2	DB1	DB0
1	1	D7	D6	D5	D4	D3	D2	D1	D0

此指令把 DD RAM 的内容 D7-D0 读到数据总线 DB7-DB0。Y 地址指针 自动加 1。

注意, 设 DDRAM 地址后读数据时要虚读一次。

5-5-3 模块与 MPU 的接口方法

接口电路如下图所示:



8031 数据口 P0 口直接与液晶显示模块的数据口连接, 8031 的 RD, WR 作为液晶显示模块的读, 写控制信号, 通过与非门连接到 EDM12864-10。

5-5-4 应用程序举例

利用上面的电路举例说明几条指令

R0 为间址寄存器 , ID 为指令码,DATA 为显示数据 。

1、 显示开/关控制(DISPLAY ON/OFF)

```
CLR P1
SETB RST
SETB CS1
MOV A, ID
MOVX @R0, A ;左 64 列
↓
CLR CS1
SETB CS2
MOVX @ R0, A ;右 64 列
```

2、 读状态

```
CLR P1
SETB RST
SETB CS1
SETB R/W
MOVX A, @R0 ;状态读到 A
```

3、 写显示 RAM 数据(WRITE DISPLAY DATA)

假如 X 地址, Y 地址已设置完成

```
CLR P1
SETB RST
SETB CS1
SETB D/I
MOV A, # DATA
MOVX @R0, A ;数据写入相应 DD RAM 单元
```

6. 质量等级

6-1. 检验条件

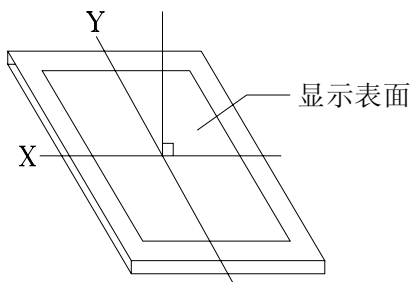
6-1-1. 检验的环境条件如下:

室内温度: $20 \pm 3^{\circ}\text{C}$
湿度: $65 \pm 20\% \text{ RH}$

6-1-2. 外部视觉检验

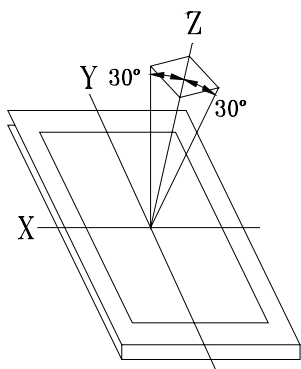
检验将使用一个 20W 的荧光灯作为照明并且检验者的眼睛距离 LCD 模块应该大于 30cm。

6-1-3 (1)照亮方法



荧光灯垂直于显示表面

(2) 检验距离及角度



从Z轴距X, Y轴 $\phi = 30^\circ$, 距离 $30 \pm 5\text{cm}$ 范围内检验。

6-2. 可接受的取样程序列表

缺点类型	取样程序	AQL
主要缺陷	MIL-STD-105D 检验等级 I 常规检验 个别样品检验	Q/ED-01-98(II)
次要缺陷	MIL-STD-105D 检验等级 I 常规检验 个别样品检验	Q/ED-01-98(II)

6-3. 缺点等级

6-3-1. 主要缺陷:

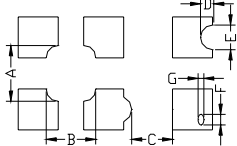
主要缺陷指此缺陷需要降级使用。

6-3-2. 次要缺陷:

次要缺点指这种缺陷: 虽然背离目前产品的标准, 但是与产品的性能无关, 可忽略。

6-4. 检验标准

项目	检验标准	缺陷类型
1) 显示检查	(1) 不显示 (2) 垂直列缺少 (3) 平行缺少 (4) 交叉行缺少	主要

2) 黑 / 白污点	尺寸 Φ (mm)	可接受的数量	次要
	$\Phi \leq 0.3$	忽略(note)	
	$0.3 < \Phi \leq 0.45$	3	
	$0.45 < \Phi \leq 0.6$	1	
	$0.6 < \Phi$	0	
(Note)不允许集中 4 个或更多的污点			
黑 / 白行	长度(mm)	宽度(mm)	可接受的数量
	$L \leq 10$	$W \leq 0.03$	忽略
	$5.0 \leq L \leq 10$	$0.03 < W \leq 0.04$	3
	$5.0 \leq L \leq 10$	$0.04 < W \leq 0.05$	2
	$1.0 \leq L \leq 10$	$0.05 < W \leq 0.06$	2
	$1.0 \leq L \leq 10$	$0.06 < W \leq 0.08$	1
	$L \leq 10$	$0.08 < W$	下一项第 2) 条缺点
缺陷间距要大于 20mm			
4) 显示图案	 <p>[单位: mm]</p> $\frac{A+B}{2} \leq 0.45 \quad 0 < C \leq 0.35 \quad \frac{D+E}{2} \leq 0.35 \quad \frac{F+G}{2} \leq 0.35$		次要
	<p>Note: 1) 最多可接受 3 个缺点</p> <p>2) 每四分之三英寸内不允许有两个或更多的针孔</p>		
5) 对比度不规则的点	尺寸 Φ (mm)	可接受的数量	次要
	$\Phi \leq 0.7$	忽略(note)	
	$0.7 < \Phi \leq 1.0$	3	
	$1.0 < \Phi \leq 1.5$	1	
	$1.5 < \Phi$	0	
Note: 1) 与样品一致			
2) 缺点间距要大于 30mm			
6) 偏光片针眼	尺寸 Φ (mm)	可接受的数量	次要
	$\Phi \leq 0.4$	忽略(note)	
	$0.4 < \Phi \leq 0.65$	2	
	$0.65 < \Phi \leq 1.2$	1	
	$1.2 < \Phi$	0	
7) 偏光片凹痕和擦痕	偏光片上的凹痕和擦痕要求应该同“2)黑/白污点 3) 黑/白行”一致。		次要
8) LCD 表面污点	即使用软布或类似的清洁物轻轻擦拭也擦不掉。		次要
9) 彩虹	在对比度最合适的情况下, 不允许在视域内有彩虹。		次要
10) 视窗缺陷	由于偏光片小或密封圈大, 使其暴露在视窗内。		次要
11) 铁框外观	在铁框的可见范围内不允许有铁锈和深度的划伤。		次要
12) 基板缺点	不能有明显的裂痕。		次要
13) 部件装配	(1) 装配部件失败 (2) 装配了不符合规范的部件		主要

	(3) 比如: 极性颠倒, HSC 或 TCP 脱落	
14) 部件定位	(1) LSI, IC 管脚宽度大于焊盘宽度 50% (2) LSI, IC 管脚定位偏离焊盘超过 50%	次要
15) 焊接缺陷	(1) $0.45 < \Phi$, $N \geq 1$ (2) $0.3 < \Phi \leq 0.45$, $N \geq 1$ Φ : 焊球的平均直径(unit: mm) (3) $0.5 < L$, $N \geq 1$ L: 焊接片的平均长度(unit: mm)	主要 次要 次要
16) PCB 板损伤	(1) PCB 铜铂走线严重损伤, 几乎断开。 (2) 铜铂走线轻度损伤。	主要 次要
17) PCB 修理	(1) 由于 PCB 板铜铂线断开, 每片 PCB 上有 2 处或更多处使用明线连接修补。 (2) 短路部分被划开。	次要
18) 框架爪	框架爪缺少或弯曲	次要
19) 喷码标识	(1) 标志或标签错误或不清晰。 (2) 缺少 1 / 3 以上的标识。	次要

7.可靠性

7-1. 寿命

50,000 小时(25℃ 室内没有太阳照射)

7-2. 可靠性项目

项目	条件	标准
1) 高温操作	65℃ 96hrs	外观无变化, 对比度与初始值不会相差 ±20%。 总电流消耗不会超过初始值的 2 倍。.
2) 低温操作	-25℃ 96hrs	
3) 湿度	40℃, 90%RH, 96hrs	外观无变化, 对比度与初始值不会相差 ±20%。 总电流消耗不会超过初始值的 2 倍。.
4) 高温储存	70℃ 96hrs	
5) 低温	-25℃ 96hrs	
6) 热冲击	25℃ → 30℃ → 25℃ → 70℃ 5 (min) 30 (min) 5 (min) 30 (min)	
	5 cycle, 55~60%RH	
7) 振动	10~55~10hz amplitude: 1.5mm 2hrs for each direction	外观和性能无变化。 总电流消耗不会超过初始值的 2 倍。

8.生产注意事项

8-1. 装配方法

大连东福公司设计开发的 LCD 模块, 其 LCD 面板是由二块贴有偏光片的薄玻璃组成, 非常容易被损坏。

由于模块是这种结构, 安装是要用线路板上的定位孔。拿 LCD 模块时需格外小心。

8-2. 谨慎处理和清洁 LCD

当清洁 LCD 表面时，使用沾有[下列推荐]溶剂的软布轻轻的擦拭。

- 异丙醇

不能使用干的或硬的布料擦拭 LCD 表面，那将会伤害偏光片的表面。

不能使用下列的溶剂:

- 水
- 酒精
- 乙烯酮
- 芬芳溶剂

8-3. 防静电措施

LCD 模块使用 C-MOS LSI 驱动，因此我们建议你:

将不用的输入端连接到 Vdd 或 Vss 上，开电前不要输入任何信号，工作区、工具及操作者身体都需接地，以防静电。

8-4. 包装

- 对于模块应同对待 LCD 一样，避免从高处落下，受到强烈的震动。
- 防止模块老化，模块不能在有阳光直接照射或高温 / 高湿度条件下操作或储存。

8-5. 谨慎操作

- 在指定的限制电压下驱动 LCD 模块，因为电压超出限制范围会缩短 LCD 模块的使用寿命。
由于使用直流电驱动 LCD 模块会产生化学反应使模块出现不应该的退化，因此避免用直流电驱动 LCD 模块。
- 当温度低于操作温度范围时，响应时间将被延迟，另一方面工作温度过高，模块显示发黑。但是这些现象并不意味模块本身有故障，在指定的操作温度下模块又会恢复正常。

8-6. 储存

如打算长期储存，推荐以下方法。

- 放在一个不漏气的密封聚乙烯袋中，不用放干燥剂。
- 放置在一个没有阳光直接照射，且满足储存温度范围的黑地方。
- 储存时不允许有东西碰到偏光片表面。

8-7. 安全

- 将已损坏的或不要的 LCD 敲成碎片，并用异丙醇洗刷掉液晶，然后把它烧掉。
- 当手接触破损的玻璃渗漏出的液晶时，请尽快用水将其洗掉。

9.使用注意事项

9-1. 当双方认为有必要时，双方各提供一个样品。

样品经双方证实后，判断才有效。

9-2. 在以下场合中，双方共同讨论来解决问题：

- 这种规范中出现问题时。
- 在这规范中没有指明的问题出现时。
- 当用户的检查条件和工作条件改变，产生了新问题时。
- 从客户的角度评估，认为产生了新的问题时。