

EDM12864-02CJ

图形点阵式液晶显示模块 使用说明

大连东福彩色液晶显示器有限公司

Model No.:

Editor:



目 录

| | |
|-------------|----|
| 1. 使用范围 | 3 |
| 2. 质量保证 | 3 |
| 3. 性能特点 | 3 |
| 4. 外形图 | 7 |
| 5. I/O 接口特性 | 8 |
| 6. 质量等级 | 14 |
| 7. 可靠性 | 16 |
| 8. 生产注意事项 | 17 |
| 9. 使用注意事项 | 18 |

1. 使用范围

该检验标准适用于大连东福公司设计提供的标准液晶显示模块。如果在使用中出现了异常问题或没有列明的项目，建议同最近的供应商或本公司联系。

2. 质量保证

如在此手册列明的正常条件下使用、储存该产品，公司将提供 12 个月的质量保证。

3. 性能特点

3-1. 性能：

| | |
|-------|--------------------|
| 显示方式： | 〔 半透、正显 STN LCD |
| 显示颜色： | |
| | 〔 显示点：蓝色 背景：灰色 |

| | |
|-------|---------------------|
| 显示形式： | 128(w) × 64 (h) 全点阵 |
| 输入数据： | 来自 MPU 的 8 位串行数据接口 |
| 驱动路数： | 1/64 Duty |
| 视角： | 6 点 |
| 背光： | LED |

3-2. 机械性能：

| 项 目 | 规 格 | 单位 |
|-------|---------------------------------|----|
| 外形尺寸 | 75.0 (W) × 68.0(H) × 9.5Max.(T) | Mm |
| 显示点阵数 | 128 (W) × 64 (H) Dots | — |
| 视 域 | 60.5(W) × 33.0 (H) | Mm |
| 显示图形域 | 55.0 (W) × 27.48 (H) | Mm |
| 点间距 | 0.43 (W) × 0.43 (H) | Mm |
| 点尺寸 | 0.39 (W) × 0.39 (H) | Mm |
| 重量 | Approx. 80 | G |

3-3. 极限参数：

| 项 目 | 符 号 | 最小值 | 最大值 | 单位 | 注 释 |
|------|--------|-----------|-----|------|-----|
| 电源电压 | 逻辑 | Vdd | 0 | 6.0 | V |
| | LCD 驱动 | Vdd - Vee | 0 | 16.0 | V |
| 输入电压 | Vi | 0 | Vdd | V | |
| 操作温度 | Top | -30 | 65 | | |
| 储存温度 | Tstg | -35 | 70 | | |
| 湿度 | — | — | 90 | %RH | |

3-4 . 电气特性：

3-4-1 电气参数

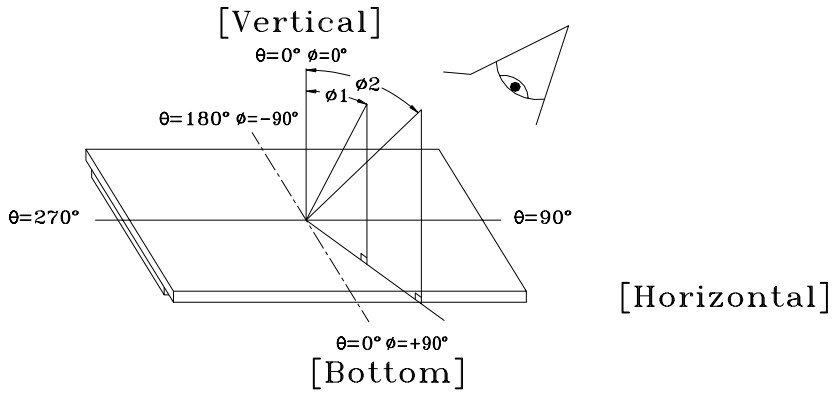
| 项 目 | | 符 号 | 条 件 | 最小值 | 典型值 | 最大值 | 单 位 |
|--------------------|--------|---------|------------------------|--------|------|--------|-----|
| 电源电压 | 逻辑 | Vdd | | 4.5 | 5.0 | 5.5 | V |
| | LCD 驱动 | Vdd-Vee | | 11.5 | — | 12.5 | |
| 输入电压 | 高电平 | Vih | Vdd=5V ± 5% | 0.8Vdd | — | Vdd | |
| | 低电平 | Vil | | 0 | — | 0.2Vdd | |
| 频 率 | | Fflm | Vdd=5V | 70 | 75 | 80 | Hz |
| 功 耗 | 逻辑 | Idd | Vdd=5V Vdd-Vee= 12V | — | — | 2.8 | mA |
| | LCD 驱动 | Iee | Fflm=75Hz | — | 0.15 | 0.2 | |
| LCD 驱动电压 (推荐电压) | | Vdd-Vee | Ta= 0 =0 ° , =0 ° | — | 12.6 | 13.0 | V |
| | | | Ta= 25 =0 ° , =0 ° | 11.5 | 12.0 | 12.5 | |
| | | | Ta= 50 =0 ° , =0 ° | 11.0 | 11.4 | — | |

Note: <1> 驱动路数=1/64 <2> 所有点在静态条件下

3-5 . 电光特性

| 项 目 | | 符号 | 温度 | 条件 | 最小值 | 典型值 | 最大值 | 单位 | 注释 |
|--------------------|------|------------------|----|-------------|------|------|------|------|-------|
| LCD 驱动电压 (推荐电压) | | V _{LCD} | 0 | =0 ° , =0 ° | — | 12.6 | 13.0 | V | 1,2,5 |
| | | | 25 | | 11.5 | 12.0 | 12.5 | | |
| | | | 50 | | 11.0 | 11.4 | — | | |
| 响应 时间 | 上升时间 | tr | 0 | =0 ° , =0 ° | — | 1500 | 2000 | Ms | 1,3,5 |
| | | | 25 | | — | 150 | 200 | | |
| | 衰退时间 | td | 0 | | — | 3000 | 3500 | | |
| | | | 25 | | — | 200 | 250 | | |
| 视 角 | | | 25 | 垂直 | -35 | — | 35 | deg. | 1,4,5 |
| | | | | 水平 | -30 | — | 30 | | |
| 对比度 | | K | 25 | =0 ° , =0 ° | 2.0 | 5.0 | — | — | 1,5,6 |

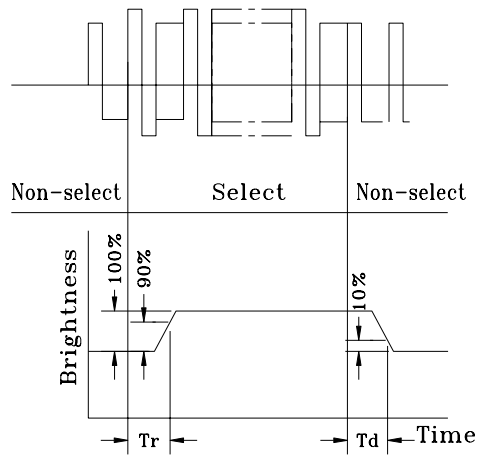
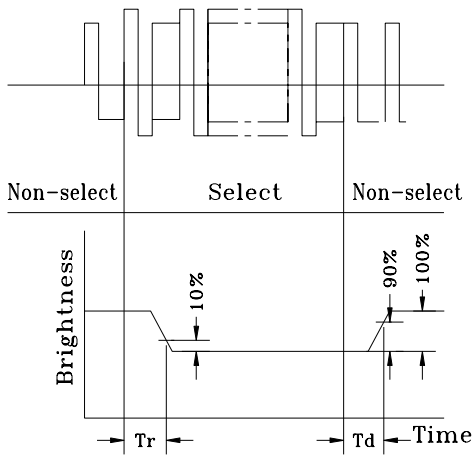
注意：<1> 和 的定义 <2> 在此电压范围内能获得对比度大于 2(k 2)



注意：<3> 响应时间波形定义

正显

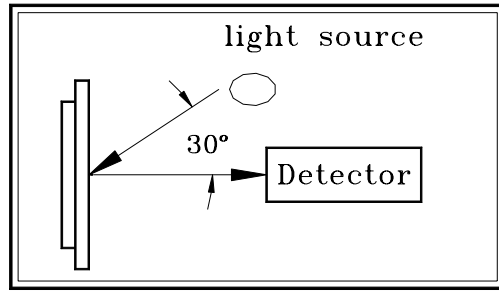
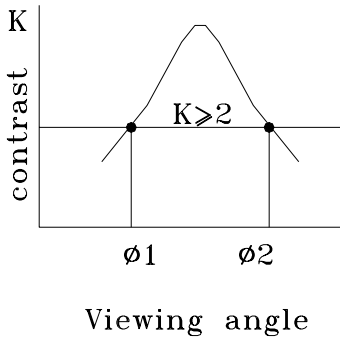
负显



注意：<4>视角定义

注意：<5> 光学测量系统温度控制室

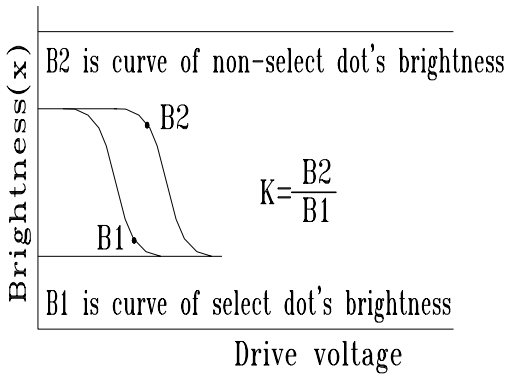
$$\left(\quad \right) = |1 - 2|$$



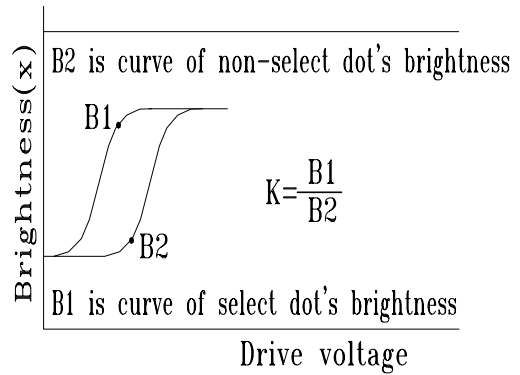
Measuring equipment: DMS
(Made in AUTRONIC)

注意：<6> 对比度定义(K)

正显



负显



正显 对比度(K) = $\frac{\text{非选择点的亮度(B2)}}{\text{选择点的亮度(B1)}}$

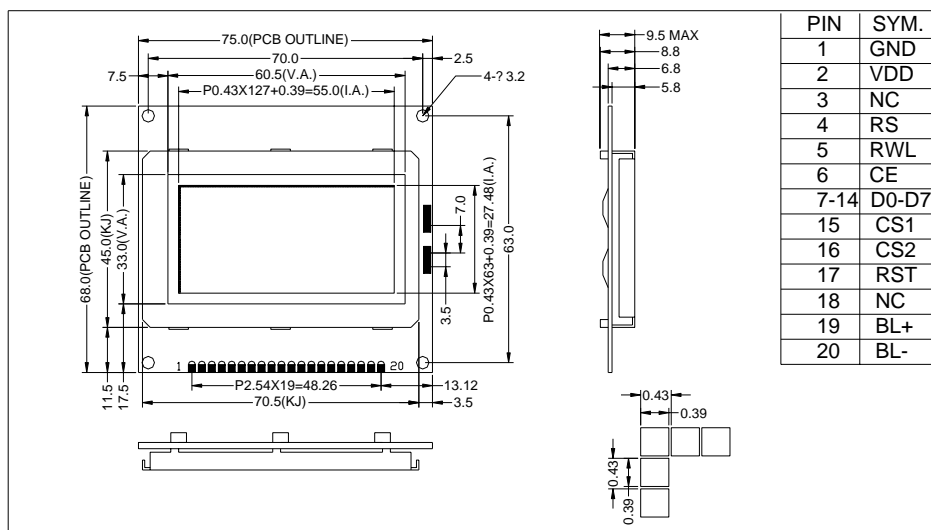
负显 对比度(K) = $\frac{\text{非选择点的亮度(B1)}}{\text{选择点的亮度(B2)}}$

3-6. 背光特性

基本数据

| 项 目 | 规 格 | 单 位 |
|-----------|------------------|-----|
| LED 外形尺寸 | 76X46.8X3.5(MAX) | mm |
| LED 发光域尺寸 | 74.0X39.2 | mm |
| LED 发光颜色 | 黄绿色 | — |
| LED 驱动电压 | 4.1 | V |
| LED 工作电流 | 100 | mA |
| LED 寿命 | 20,000 | 小时 |
| 操作温度 | -30 | +70 |
| 存储温度 | -40 | +80 |

4. 外形图



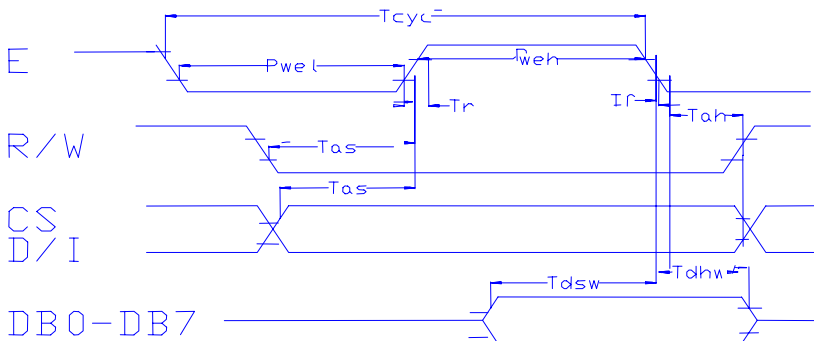
5. I/O 接口特性

5-1. I/O 接口表：

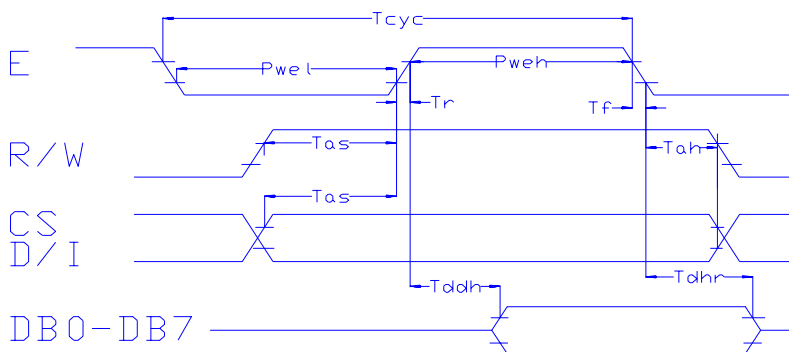
| 管脚号 | 管脚名称 | 电平 | 功能描述 |
|------|---------|-------|--|
| 1 | GND | -- | 电源地：0V |
| 2 | VDD | -- | 电源电压：+3V |
| 3 | NC | | |
| 4 | RS | H/L | RS =“H”时表示 DB7~DB0 为显示数据 RS =“L”时表示 DB7~DB0 为指令数据 |
| 5 | R/W | H/L | R/W=“H”,E=“H” 数据读到 DB7~DB0 R/W=“L”,E=“H->L” 数据写到 DB7~DB0 |
| 6 | E | H.H→L | 使能信号：R/W=“L” E 信号下降沿锁存 DB7~DB0; R/W=“H” E=“H” DD RAM 数据读到 DB7~DB0 |
| 7-14 | DB0~DB7 | -- | 数据总线 |
| 15 | CS1 | H/L | 高电平有效,CS1=1,CS2=0 选择左半屏，相反则选右半屏 |
| 16 | CS2 | H/L | 高电平有效,CS1=0,CS2=1 选择右半屏，相反则选左半屏 |
| 17 | /RST | H/L | 低电平时复位 |
| 18 | NC | | |
| 19 | BL+ | | 背光正 |
| 20 | BL- | | 背光负 |

5-2 . 时序及时序图：

1) 写操作时序



2) 读操作时序

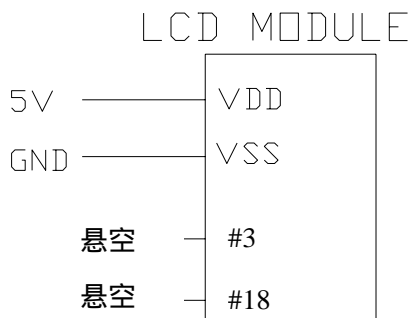


注: RS 信号时序同 D/I 信号时序.

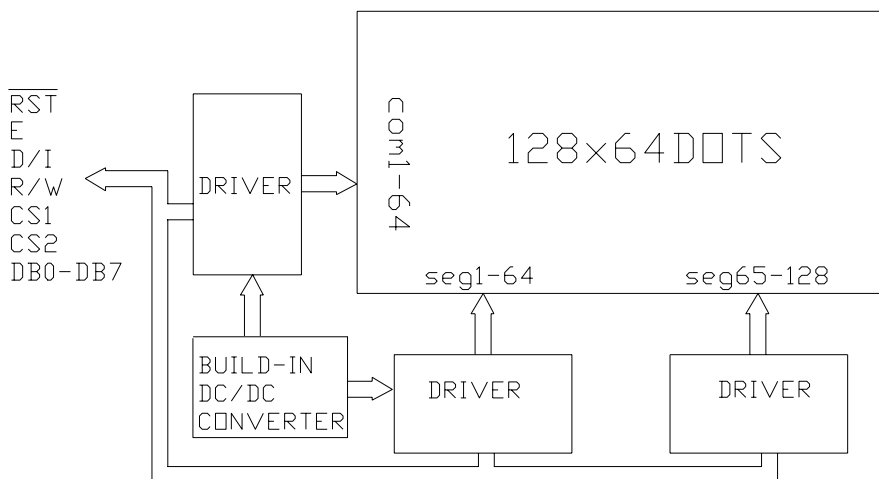
3) 接口时序参数

| 名称 | 符号 | 最小值 | 典型值 | 最大值 | 单位 |
|---------|------|------|-----|-----|----|
| E 周期时间 | Tcyc | 1000 | - | - | ns |
| E 高电平宽度 | Pweh | 450 | - | - | ns |
| E 低电平宽度 | Pwel | 450 | - | - | ns |
| E 上升时间 | Tr | - | - | 25 | ns |
| E 下降时间 | Tf | - | - | 25 | ns |
| 地址建立时间 | Tas | 140 | - | - | ns |
| 地址保持时间 | Tah | 10 | - | - | ns |
| 数据建立时间 | Tdsw | 200 | - | - | ns |
| 数据延迟时间 | Tddr | - | - | 320 | ns |
| 写数据保持时间 | Tdhw | 10 | - | - | ns |
| 读数据保持时间 | Tdhr | 20 | - | - | ns |

5-3. 电源连接图



5-4. 电路图解



注释: 当信号线直接连到 C - MOS 电路且没有内部上拉或下拉电阻时, 有必要隔离外部干扰来保护信号线。

5-5 . 软硬件注解

5-5-1 模块组件的内部结构

从图 5-4-1 可以看出, 模块由 LCD 显示屏、控制器、列驱动器组成。控制电路主要由指令寄存器 (IR), 数据寄存器 (DR), 忙标志(BF), 显示控制触发器(DFF), XY 地址计数器

指令寄存器(IR)

IR 用来寄存指令码, 当 D/I=0 时, 在 E 信号下降沿的作用下, 指令写入 IR。

数据寄存器(DR)

DR 是用来寄存数据的。当 D/I=1 时, 在 E 信号的作用下, 图形显示数据写入 DR, 或由 DR 读到 DB7~DB0 数据总线。DR 和 DD RAM 之间的数据传输是组件内部自动执行的。

忙标志(BF)

BF 标志组件内部的工作情况。BF=1 表示组件在进行内部操作, 此时组件不接受外部指令和数据。BF=0 时, 组件为准备状态, 随时可接受外部指令和数据。

显示控制触发器(DFF)

此触发器是用于控制组件屏幕显示的开和关。DFF=1 为开显示, DD RAM 的内容就显示在屏幕上, DFF=0 为关显示。

XY 地址计数器

XY 地址计数器是一个 9 位计数器。高三位是 X 地址计数器, 低 6 位为 Y 地址计数器。XY 地址计数器实际上是作为 DD RAM 的地址指针, X 地址计数器为 DD RAM 的页指针, Y 地址计数器为 DD RAM 的 Y 地址指针。

显示数据 RAM(DD RAM)

DD RAM 是存储图形显示数据的。数据为 1 表示显示选择,数据为 0 表示显示非选择。DD RAM 与地址和显示位置的关系见 DD RAM 地址表。

Z 地址计数器

Z 地址计数器是一个 6 位计数器。此计数器具备循环计数功能,它是用于显示行扫描同步的。当一行扫描完成,此地址计数器自动加 1,指向下一行扫描数据。RST 复位后 Z 地址计数器为 0。

Z 地址计数器可以用指令 DISPLAY START LINE 预置。因此,显示屏幕的起始行就由此指令控制。即 DD RAM 的数据从哪一行开始显示在屏幕的第一行。此组件的 DD RAM 共 64 行,屏幕可以循环显示 64 行。

5-5-2 本模块的控制指令：

1、显示开关控制(DISPLAY ON/OFF)

| R/W | RS | DB7 | DB6 | DB5 | DB4 | DB3 | DB2 | DB1 | DB0 |
|-----|----|-----|-----|-----|-----|-----|-----|-----|-----|
| 0 | 0 | 0 | 0 | 1 | 1 | 1 | 1 | 1 | D |

D=1: 开显示(DISPLAY ON)

D=0: 关显示(DISPLAY OFF)。此时的 DD RAM 内容不变。只要 D=0 变成 D=1 原来的显示就会显示在屏幕上。

2、设置显示起始行

| R/W | RS | DB7 | DB6 | DB5 | DB4 | DB3 | DB2 | DB1 | DB0 |
|-----|----|-----|-----|-----|-----|-----|-----|-----|-----|
| 0 | 0 | 1 | 1 | A5 | A4 | A3 | A2 | A1 | A0 |

前面在 Z 地址计数器一节已经描述了显示起始行是由 Z 地址计数器控制的。A5~A0 6 位地址自动送入 Z 地址计数器,起始行的地址可以是 0~63 的任意一行。

举例: 选择 A5~A0 是 62,则起始行与 DD RAM 行的对应关系如下:

| | | | | | | | | | |
|-----------|----|----|---|---|---|---|-------|----|----|
| DD RAM 行: | 62 | 63 | 0 | 1 | 2 | 3 | | 60 | 61 |
| 屏幕显示行: | 1 | 2 | 3 | 4 | 5 | 6 | | 63 | 64 |

3、设置页地址(SET PAGE "X ADDRESS")

| R/W | RS | DB7 | DB6 | DB5 | DB4 | DB3 | DB2 | DB1 | DB0 |
|-----|----|-----|-----|-----|-----|-----|-----|-----|-----|
| 0 | 0 | 1 | 0 | 1 | 1 | 1 | A2 | A1 | A0 |

所谓页地址就是 DD RAM 的行地址。8 行为一页,组件共 64 行即 8 页。A2~A0 表示 0~7 页。

读写数据对页地址没有影响。页地址由本指令或 RST 信号改变。复位后页地址为 0。页地址与 DDRAM 的对应关系见地址表。

4、设置 Y 地址(SET Y ADDRESS)

| R/W | RS | DB7 | DB6 | DB5 | DB4 | DB3 | DB2 | DB1 | DB0 |
|-----|----|-----|-----|-----|-----|-----|-----|-----|-----|
| 0 | 0 | 0 | 1 | A5 | A4 | A3 | A2 | A1 | A0 |

此指令的作用是将 A5~A0 送入 Y 地址计数器。作为 DDRAM 的 Y 地址指针。在对 DDRAM 进行读写操作后,Y 地址指针自动加 1,指向下一个 DDRAM 单元。

表 4-4 DDRAM 地址表

| CS1=1, CS2=0 | | | | | | | | CS1=0, CS2=1 | | | | | | | | 行号 |
|--------------|-----|---|---|---|----|-----|----|--------------|---|---|---|----|----|----|-----|----|
| Y= | 0 | 1 | 2 | 3 | .. | 062 | 63 | 0 | 1 | 2 | 3 | .. | 62 | 63 | | |
| X=0 | DB0 | | | | | | | DB0 | | | | | | | DB0 | 0 |
| | ↓ | | | | | | | ↓ | | | | | | | ↓ | ↓ |
| | DB7 | | | | | | | DB7 | | | | | | | DB7 | 7 |
| ↓ | DB0 | | | | | | | DB0 | | | | | | | DB0 | 8 |
| | ↓ | | | | | | | ↓ | | | | | | | ↓ | ↓ |
| | DB7 | | | | | | | DB7 | | | | | | | DB7 | 55 |
| X=7 | DB0 | | | | | | | DB0 | | | | | | | DB0 | 56 |
| | ↓ | | | | | | | ↓ | | | | | | | ↓ | ↓ |
| | DB7 | | | | | | | DB7 | | | | | | | DB7 | 63 |

5、 读状态(STATUS READ)

| R/W | RS | DB7 | DB6 | DB5 | DB4 | DB3 | DB2 | DB1 | DB0 |
|-----|----|-----|-----|--------|-----|-----|-----|-----|-----|
| 1 | 0 | BF | 0 | ON/OFF | RST | 0 | 0 | 0 | 0 |

当 RS=1,D/I=0 时,在 E 信号为“H”的作用下,状态分别输出到数据总线(DB7~DB0)的相应位。

BF: 前面已叙述过(见 BF 标志位一节)。

ON/OFF: 表示 DFF 触发器的状态(见 DFF 触发器一节)。

RST: RST=1 表示内部正在初始化,此时组件不接收任何指令和数据。

6、 写显示数据(WRITE DISPLAY DATA)

| R/W | RS | DB7 | DB6 | DB5 | DB4 | DB3 | DB2 | DB1 | DB0 |
|-----|----|-----|-----|-----|-----|-----|-----|-----|-----|
| 0 | 1 | D7 | D6 | D5 | D4 | D3 | D2 | D1 | D0 |

D7-D0 为显示数据。此指令把 D7-D0 写入相应的 DD RAM 单元。Y 地址指针自动加 1。

7、 读显示数据(READ DISPLAY DATA)

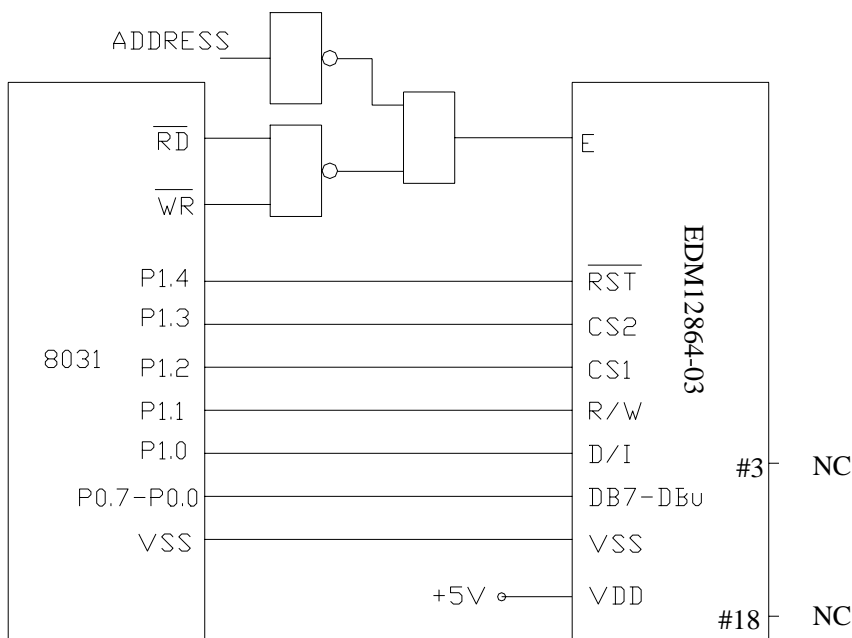
| R/W | RS | DB7 | DB6 | DB5 | DB4 | DB3 | DB2 | DB1 | DB0 |
|-----|----|-----|-----|-----|-----|-----|-----|-----|-----|
| 1 | 1 | D7 | D6 | D5 | D4 | D3 | D2 | D1 | D0 |

此指令把 DD RAM 的内容 D7-D0 读到数据总线 DB7-DB0。Y 地址指针 自动加 1。

注意, 设 DDRAM 地址后读数据时要虚读一次。

5-5-3 模块与 MPU 的接口方法

接口电路如下图所示:



8031 数据口 P0 口直接与液晶显示模块的数据口连接，8031 的 RD，WR 作为液晶显示模块的读，写控制信号，通过与非门连接到 EDM12864-02。

5-5-4 应用程序举例

利用上面的电路举例说明几条指令

R0 为间址寄存器，ID 为指令码，DATA 为显示数据。

1、显示开/关控制(DISPLAY ON/OFF)

```

CLR P1
SETB RST
SETB CS1
MOV A, ID
MOVX @R0, A           ;左 64 列
    ↓
CLR CS1
SETB CS2
MOVX @ R0, A         ;右 64 列

```

2、读状态

```

CLR P1
SETB RST
SETB CS1
SETB R/W

```

MOVX A,@R0

;状态读到 A

3、写显示 RAM 数据(WRITE DISPLAY DATA)

假如 X 地址, Y 地址已设置完成

CLR P1

SETB RST

SETB CS1

SETB D/I

MOV A, # DATA

MOVX @R0,A

;数据写入相应 DD RAM 单元

6. 质量等级

6-1. 检验条件

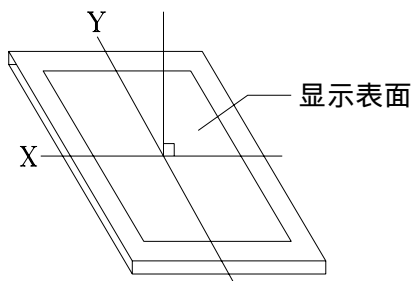
6-1-1 . 检验的环境条件如下 :

室内温度: 20 ± 3 湿度: $65 \pm 20\% \text{ RH}$

6-1-2 . 外部视觉检验

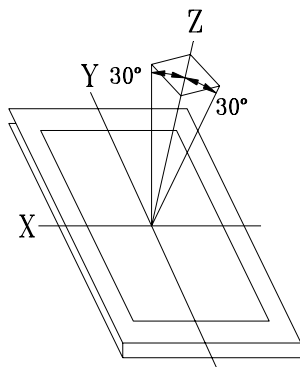
检验将使用一个 20W 的荧光灯作为照明并且检验者的眼睛距离 LCD 模块应该大于 30cm。

6-1-3 (1)照亮方法



荧光灯垂直于显示表面

(2) 检验距离及角度

从Z轴距X, Y轴 $\phi = 30^\circ$, 距离 $30 \pm 5\text{cm}$ 范围内检验。

6-2. 可接受的取样程序列表

| 缺点类型 | 取样程序 | AQL |
|------|---------------------------------------|----------------|
| 主要缺陷 | MIL-STD-105D 检验等级 I 常规检验 个别样品检验 | Q/ED-01-98(II) |
| 次要缺陷 | MIL-STD-105D 检验等级 I 常规检验 个别样品检验 | Q/ED-01-98(II) |

6-3. 缺点等级

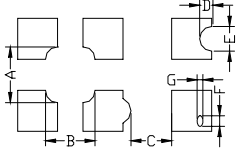
6-3-1. 主要缺陷：

主要缺陷指此缺陷需要降级使用。

6-3-2. 次要缺陷：

次要缺点指这种缺陷：虽然背离目前产品的标准，但是与产品的性能无关，可忽略。

6-4. 检验标准

| 项目 | 检验标准 | 缺陷类型 | | | | | | | | | | | | | | | | | | | | | |
|------------|--|-------------|--------|--------|----------|------------|----|------------|---------------|-------|----------|---------------|---|----------|---------------|---|----------|---------------|---|------|----------|-------------|----|
| 1) 显示检查 | (1) 不显示 (2) 垂直列缺少 (3) 平行缺少 (4) 交叉行缺少 | 主要 | | | | | | | | | | | | | | | | | | | | | |
| 2) 黑 / 白污点 | <table border="1"> <thead> <tr> <th>尺寸 (mm)</th> <th>可接受的数量</th> </tr> </thead> <tbody> <tr> <td>0.3</td> <td>忽略(note)</td> </tr> <tr> <td>0.3 < 0.45</td> <td>3</td> </tr> <tr> <td>0.45 < 0.6</td> <td>1</td> </tr> <tr> <td>0.3 <</td> <td>0</td> </tr> </tbody> </table> <p>(Note)不允许集中 4 个或更多的污点</p> | 尺寸 (mm) | 可接受的数量 | 0.3 | 忽略(note) | 0.3 < 0.45 | 3 | 0.45 < 0.6 | 1 | 0.3 < | 0 | 次要 | | | | | | | | | | | |
| 尺寸 (mm) | 可接受的数量 | | | | | | | | | | | | | | | | | | | | | | |
| 0.3 | 忽略(note) | | | | | | | | | | | | | | | | | | | | | | |
| 0.3 < 0.45 | 3 | | | | | | | | | | | | | | | | | | | | | | |
| 0.45 < 0.6 | 1 | | | | | | | | | | | | | | | | | | | | | | |
| 0.3 < | 0 | | | | | | | | | | | | | | | | | | | | | | |
| 黑 / 白行 | <table border="1"> <thead> <tr> <th>长度(mm)</th> <th>宽度(mm)</th> <th>可接受的数量</th> </tr> </thead> <tbody> <tr> <td>L 10</td> <td>W 0.03</td> <td>忽略</td> </tr> <tr> <td>5.0 L 10</td> <td>0.03 < W 0.04</td> <td>3</td> </tr> <tr> <td>5.0 L 10</td> <td>0.04 < W 0.05</td> <td>2</td> </tr> <tr> <td>1.0 L 10</td> <td>0.05 < W 0.06</td> <td>2</td> </tr> <tr> <td>1.0 L 10</td> <td>0.06 < W 0.08</td> <td>1</td> </tr> <tr> <td>L 10</td> <td>0.08 < W</td> <td>下一项第 2) 条缺点</td> </tr> </tbody> </table> <p>缺陷间距要大于 20mm</p> | 长度(mm) | 宽度(mm) | 可接受的数量 | L 10 | W 0.03 | 忽略 | 5.0 L 10 | 0.03 < W 0.04 | 3 | 5.0 L 10 | 0.04 < W 0.05 | 2 | 1.0 L 10 | 0.05 < W 0.06 | 2 | 1.0 L 10 | 0.06 < W 0.08 | 1 | L 10 | 0.08 < W | 下一项第 2) 条缺点 | 次要 |
| 长度(mm) | 宽度(mm) | 可接受的数量 | | | | | | | | | | | | | | | | | | | | | |
| L 10 | W 0.03 | 忽略 | | | | | | | | | | | | | | | | | | | | | |
| 5.0 L 10 | 0.03 < W 0.04 | 3 | | | | | | | | | | | | | | | | | | | | | |
| 5.0 L 10 | 0.04 < W 0.05 | 2 | | | | | | | | | | | | | | | | | | | | | |
| 1.0 L 10 | 0.05 < W 0.06 | 2 | | | | | | | | | | | | | | | | | | | | | |
| 1.0 L 10 | 0.06 < W 0.08 | 1 | | | | | | | | | | | | | | | | | | | | | |
| L 10 | 0.08 < W | 下一项第 2) 条缺点 | | | | | | | | | | | | | | | | | | | | | |
| 4) 显示图案 |  <p>[单位: mm]</p> $\frac{A+B}{2} \leq 0.45 \quad 0 < C \leq 0.35 \quad \frac{D+E}{2} \leq 0.35 \quad \frac{F+G}{2} \leq 0.35$ <p>Note: 1) 最多可接受 3 个缺点 2) 每四分之三英寸内不允许有两个或更多的针孔</p> | 次要 | | | | | | | | | | | | | | | | | | | | | |

| | | | |
|-----------------------------------|---|----------|----|
| 5) 对比度不规则的点 | 尺寸 (mm) | 可接受的数量 | 次要 |
| | 0.7 | 忽略(note) | |
| | 0.7< 1.0 | 3 | |
| | 1.0< 1.5 | 1 | |
| | 1.5< | 0 | |
| Note: 1) 与样品一致 2) 缺点间距要大于 30mm | | | |
| 6) 偏光片针眼 | 尺寸 (mm) | 可接受的数量 | 次要 |
| | 0.4 | 忽略(note) | |
| | 0.4< 0.65 | 2 | |
| | 0.65< 1.2 | 1 | |
| | 1.2< | 0 | |
| 7) 偏光片凹痕和擦痕 | 偏光片上的凹痕和擦痕要求应该同“2)黑/白污点 3) 黑/白行”一致。 | | 次要 |
| 8) LCD 表面污点 | 即使用软布或类似的清洁物轻轻擦拭也擦不掉。 | | 次要 |
| 9) 彩虹 | 在对比度最合适的情况下, 不允许在视域内有彩虹。 | | 次要 |
| 10) 视窗缺陷 | 由于偏光片小或密封圈大, 使其暴露在视窗内。 | | 次要 |
| 11) 铁框外观 | 在铁框的可见范围内不允许有铁锈和深度的划伤。 | | 次要 |
| 12) 基板缺点 | 不能有明显的裂痕。 | | 次要 |
| 13) 部件装配 | (1) 装配部件失败 (2) 装配了不符合规范的部件 (3) 比如: 极性颠倒, HSC 或 TCP 脱落 | | 主要 |
| 14) 部件定位 | (1) LSI, IC 管脚宽度大于焊盘宽度 50% (2) LSI, IC 管脚定位偏离焊盘超过 50% | | 次要 |
| 15) 焊接缺陷 | (1) $0.45 < \dots$, N 1 | | 主要 |
| | (2) $0.3 < \dots < 0.45$, N 1 : 焊球的平均直径(unit: mm) | | 次要 |
| | (3) $0.5 < L$, N 1 L: 焊接片的平均长度(unit: mm) | | 次要 |
| 16) PCB 板损伤 | (1) PCB 铜铂走线严重损伤, 几乎断开。 | | 主要 |
| | (2) 铜铂走线轻度损伤。 | | 次要 |
| 17) PCB 修理 | (1) 由于 PCB 板铜铂线断开, 每片 PCB 上有 2 处或更多处使用明线连接修补。 | | 次要 |
| | (2) 短路部分被划开。 | | |
| 18) 框架爪 | 框架爪缺少或弯曲 | | 次要 |
| 19) 喷码标识 | (1) 标志或标签错误或不清晰。 | | 次要 |
| | (2) 缺少 1 / 3 以上的标识。 | | |

7.可靠性

7-1. 寿命

50,000 小时(25 室内没有太阳照射)

7-2. 可靠性项目

| 项目 | 条件 | 标准 |
|---------|---|--|
| 1) 高温操作 | 65 96hrs | 外观无变化，对比度与初始值不会相差±20%。 总电流消耗不会超过初始值的2倍。 |
| 2) 低温操作 | -25 96hrs | |
| 3) 湿度 | 40 , 90%RH, 96hrs | 外观无变化，对比度与初始值不会相差±20%。 总电流消耗不会超过初始值的2倍。 |
| 4) 高温储存 | 70 96hrs | |
| 5) 低温 | -25 96hrs | |
| 6) 热冲击 | 25 30 25 70 5(min) 30(min) 5(min) 30(min) 5 cycle, 55~60%RH | |
| 7) 振动 | 10~55~10hz amplitude: 1.5mm 2hrs for each direction | 外观和性能无变化。 总电流消耗不会超过初始值的2倍。 |

8. 生产注意事项

8-1. 装配方法

大连东福电子公司设计开发的 LCD 模块，其 LCD 面板是由二块贴有偏光片的薄玻璃组成，非常容易被损坏。

由于模块是这种结构，安装是要用线路板上的定位孔。拿 LCD 模块时需格外小心。

8-2. 谨慎处理和清洁 LCD

当清洁 LCD 表面时，使用沾有[下列推荐]溶剂的软布轻轻的擦拭。

- 异丙醇

不能使用干的或硬的布料擦拭 LCD 表面，那将会伤害偏光片的表面。

不能使用下列的溶剂:

- 水
- 酒精
- 乙烯酮
- 芬芳溶剂

8-3. 防静电措施

LCD 模块使用 C-MOS LSI 驱动，因此我们建议你：

将不用的输入端连接到 Vdd 或 Vss 上，开电前不要输入任何信号，工作区、工具及操作者身体都需接地，以防静电。

8-4. 包装

- 对于模块应同对待 LCD 一样，避免从高处落下，受到强烈的震动。
- 防止模块老化，模块不能在有阳光直接照射或高温 / 高湿度条件下操作或储存。

8-5. 谨慎操作

- 在指定的限制电压下驱动 LCD 模块，因为电压超出限制范围会缩短 LCD 模块的使用寿命。
由于使用直流电驱动 LCD 模块会产生化学反应使模块出现不应该的退化，因此避免用直流电驱动 LCD 模块。
- 当温度低于操作温度范围时，响应时间将被延迟，另一方面工作温度过高，模块显示发黑。但是这些现象并不意味着模块本身有故障，在指定的操作温度下模块又会恢复正常。

8-6. 储存

如打算长期储存，推荐以下方法。

- 放在一个不漏气的密封聚乙烯袋中，不用放干燥剂。
- 放置在一个没有阳光直接照射，且满足储存温度范围的黑地方。
- 储存时不允许有东西碰到偏光片表面。

8-7. 安全

- 将已损坏的或不要的 LCD 敲成碎片，并用异丙醇洗刷掉液晶，然后把它烧掉。
- 当手接触破损的玻璃渗漏出的液晶时，请尽快用水将其洗掉。

9.使用注意事项

9-1. 当双方认为有必要时，双方各提供一个样品。

样品经双方证实后，判断才有效。

9-2. 在以下场合中，双方共同讨论来解决问题：

- 这种规范中出现问题时。
- 在这规范中没有指明的问题出现时。
- 当用户的检查条件和工作条件改变，产生了新问题时。
- 从客户的角度评估，认为产生了新的问题时。