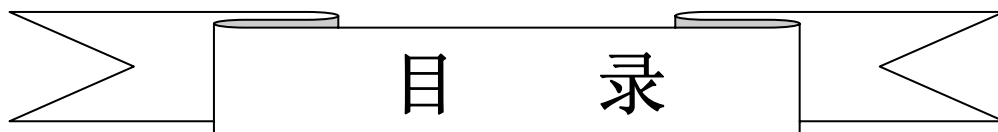


EDM10032A

图形点阵式液晶显示模块 使用说明



目 录

1. 使用范围	3
2. 质量保证	3
3. 物理数据	3
4. 外观及框图	4
5. 性能参数	5
6. 应用特性	8
7. 质量等级	25
8. 可靠性	27
9. 生产注意事项	28
10. 使用注意事项	29

1. 使用范围

该检验标准适用于大连东福公司设计提供的标准液晶显示模块。如果在使用中出现了异常问题或没有列明的项目，建议同最近的供应商或本公司联系。

2. 质量保证

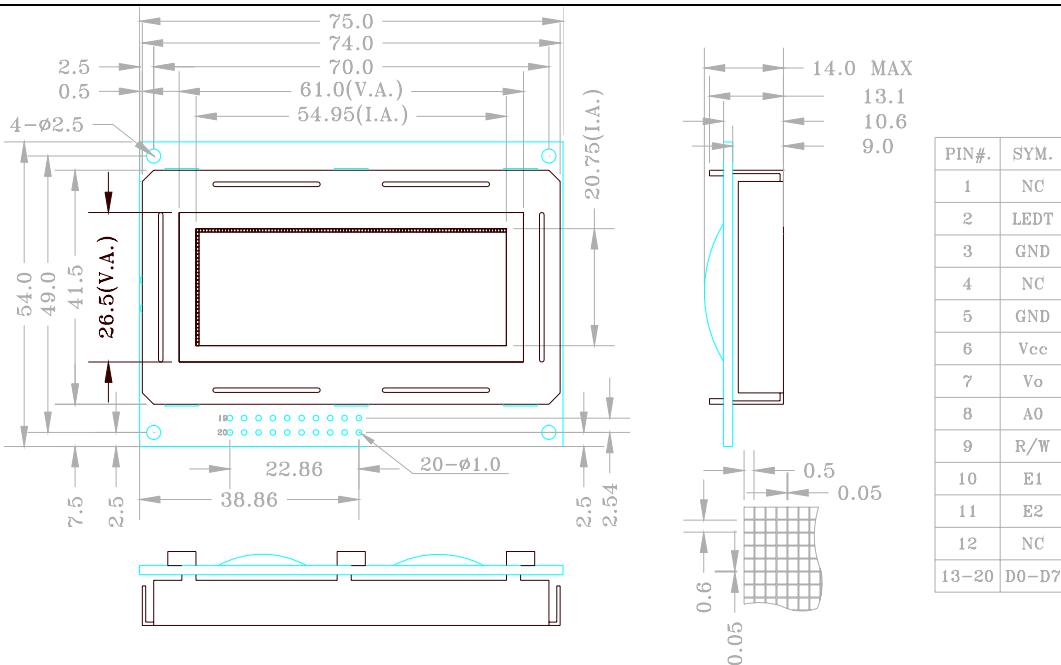
如在此手册列明的正常条件下使用、储存该产品，公司将提供 12 个月的质量保证。

3. 物理数据

项目		规格	单位
模块外形尺寸		75.0(W)×54.0(H) × 14.0 Max.(T)	mm
控制器		SED1520/PT6520	—
重量		约 60	g
LCD 显示 屏	LCD 类型	STN	—
	显示方式	半透、正显	—
	显示颜色	显示点：深蓝色；背景：黄绿色	—
	显示点阵	100(W) × 32(H)	dots
	视域	61.0(W)×26.5(H)	mm
	显示图形域	54.95(W)×20.75(H)	mm
	显示点间距	0.55(W)×0.65(H)	mm
	显示点尺寸	0.50(W)×0.50(H)	mm
	驱动路数	1/32	Duty
背光源	视角	6:00	O'clock
	类型	LED（可选）	—
	驱动器	—	—

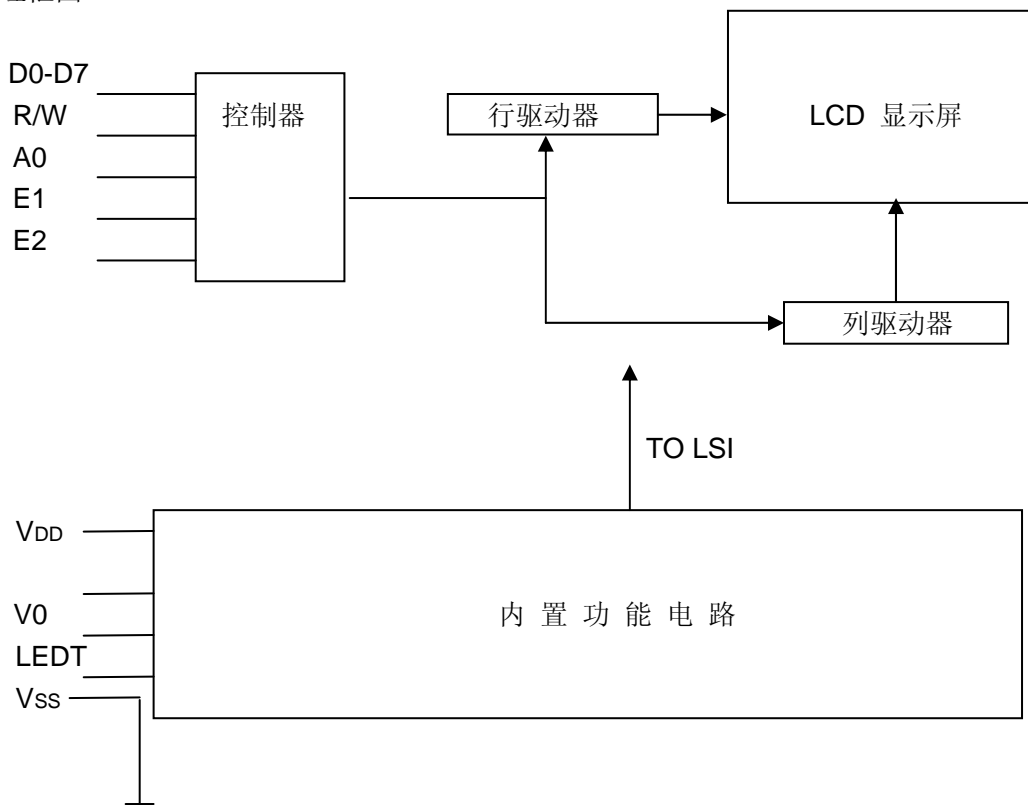
4. 外观及框图

4.1 外观尺寸



4.2 原理框图

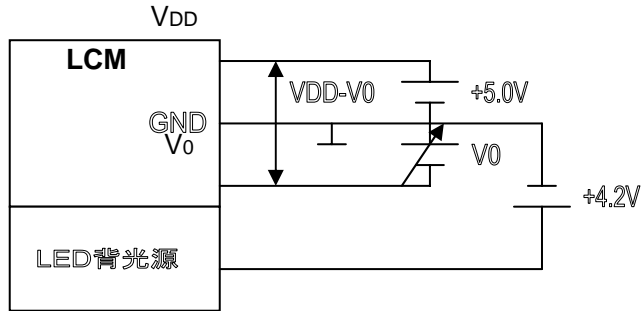
4.2.1 原理框图



4.2.2 功能电路

模块内置	偏压电路	上电自动复位电路
功能电路	■	■

4.3 电源连接



5. 性能参数

5.1 极限参数

项 目	符 号	最小值	最大值	单 位	注 释	
电源电压	逻辑	Vdd	0	6.5	V	见注释
	LCD 驱动	Vdd - V0	0	10.0	V	
输入电压	Vi	0	Vdd	V		
操作温度	Top	-10	+50	°C		
储存温度	Tstg	-20	+60	°C		
湿度	—	—	90	%RH		

注释:

- 若在超过上表所列极限参数范围之外的条件下使用本模块，极易对模块造成永久性的损坏；在一般应用的情况下，建议用户按照推荐的操作条件使用模块，超越推荐范围的使用可能会使模块处于非正常工作状态，进而导致工作可靠性的下降；
- 所有给定的电压值均相对于 GND=0V。

5.2 电气特性

项 目	符 号	条 件	最小值	典型值	最大值	单 位
电源电压	逻辑	Vdd	4.5	5.0	6.5	V
	LCD 驱动	Vdd-V0	—	—	6.5	

输入电压	高电平	Vih	Vdd=5V±5%	0.8Vdd	—	Vdd	
	低电平	Vil		0	—	0.2Vdd	
频率		Ffilm	Vdd=5V	60	65	70	Hz
功耗	逻辑	Idd	Vdd=5V Vdd-V0=5.0V	—	1.4	1.6	mA
	LCD 驱动	I0	Ffilm=75Hz	—	1.3	1.6	
LCD 驱动电压 (推荐电压)		Vdd-V0	Ta= 0°C $\phi=0^\circ, \theta=0^\circ$	—	5.3	—	V
			Ta= 25°C $\phi=0^\circ, \theta=0^\circ$	4.6	5.0	5.2	
			Ta= 50°C $\phi=0^\circ, \theta=0^\circ$	—	4.7	—	

注释:

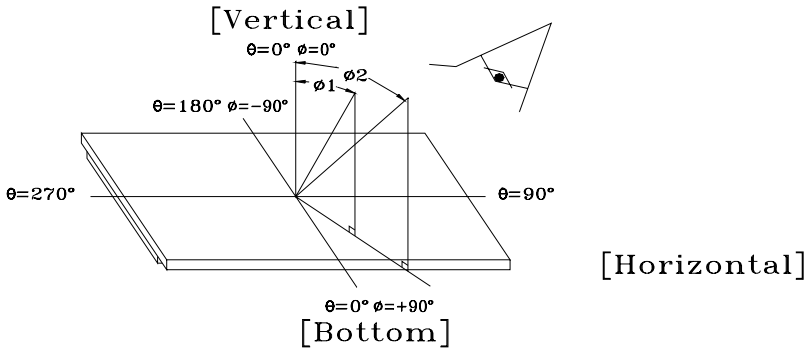
- 驱动路数 DUTY=1/32;
- 所有点在静态显示条件下;
- LCD 驱动电压由外部提供, 常温状态下可将 Vo 与 GND 短接。

5.3 电光特性

项目	符号	温度	条件	最小值	典型值	最大值	单位	注释
LCD 驱动电压 (推荐电压)	VLCD	0°C	$\phi=0^\circ$ $\theta=0^\circ$	—	5.3	—	V	1,2,5
		25°C		—	5.0	—		
		50°C		—	4.7	—		
响应 时间	上升 时间	0°C	$\phi=0^\circ$ $\theta=0^\circ$	—	750	1100	ms	1,3,5
		25°C		—	100	150		
	衰退 时间	0°C		—	1000	1500		
		25°C		—	100	150		
视 角	$\Delta \phi$	25°C $K \geq 2$	垂直	-45	—	50	Deg.	1,4,5
			水平	55		55		
对比度	K	25°C	$\phi=0^\circ$ $\theta=0^\circ$	2.0	5.0	—	—	1,5,6

注释: <1> ϕ 和 θ 的定义

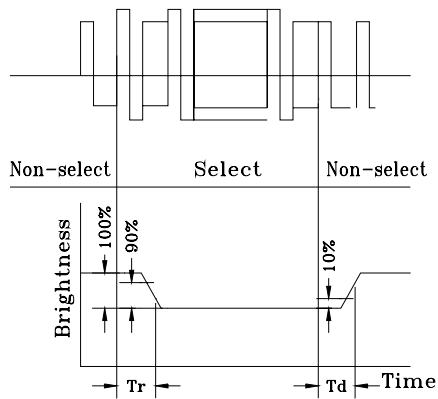
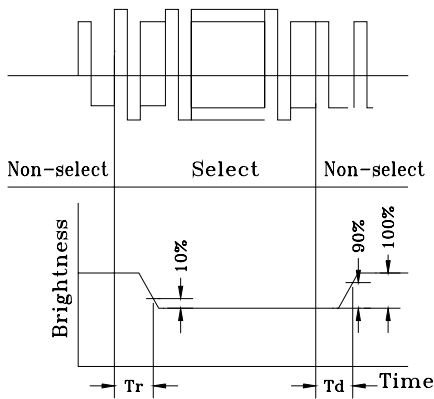
<2> 在此电压范围内能获得对比度大于 2($k \geq 2$)



注释: <3> 响应时间波形定义

正显

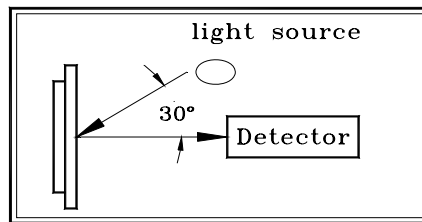
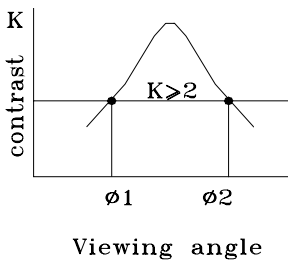
负显



注释: <4> 视角定义

$$(\Delta \Phi) \Delta \Phi = |\Phi 1 - \Phi 2|$$

注释: <5> 光学测量系统温度控制室

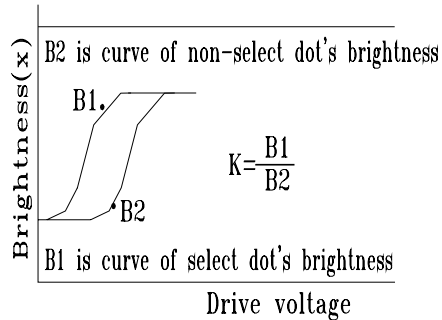
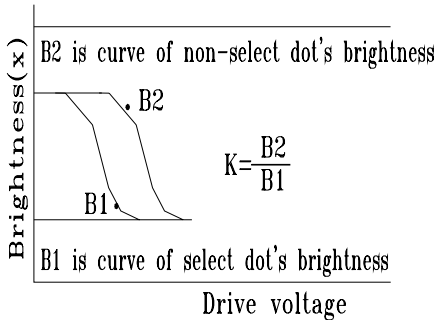


Measuring equipment: DMS
(Made in AUTRONIC)

注释: <6> 对比度定义(K)

正显

负显



$$\text{对比度}(K) = \frac{\text{非选择点的亮度}}{\text{选择点的亮度}}$$

6. 应用特性

6.1 特性综述

- ◇ 本模块适宜与 8 位或 16 位 MPU 并行接口，接口由信号 A0、E1、E2 和 R/W 控制；BF 为模块内部工作状态标志，除“读状态指令”操作外，MPU 在对模块进行任何访问前，应首先判断 BF 的状态；BF 的状态值可以通过“读状态指令”从 DB7 上读出；
- ◇ 本模块为图形点阵 LCD 显示器，内部设有 2×320 字节（2×2，560 位）显示内存（Display Data RAM），用于存放显示数据，实现显示数据的显示，即通过对内部显示内存的赋值，使显示数据在 LCD 显示屏上指定的对应位置直接显示：
 - RAM bit data 1:On
 - RAM bit data 0:Off
- 显示内存内的数据字节在 LCD 显示屏上按从左到右、从上到下的方式显示；
- ◇ 本模块采用左右等分的双屏 LCD 显示结构，分别由其所对应控制芯片 PT6520 的使能信号 E1、E2 控制；左右两屏各有 32 个显示扫描行，分别与 50 个显示信号列交叉叠加，构成 100X32（2×50×32）显示点阵；8 个显示行为一页，共 4 页，如 DDRAM 地址示意图所示；
- ◇ 本模块具有丰富的指令设置，无需增加编程负担，即可实现显示方式的灵活多变，如：英文字母、中文汉字、图形字符以及滚屏等显示方式；
- ◇ 本模块内部设置有上电自动复位电路，上电后，将自动执行关显示、显示起始行设置、显示列地址设置、显示页地址设置、关静态驱动模式和读修改写模式、DUTY 和 ADC 选择等操作，如初始化流程图所示；
- ◇ 本模块采用 CMOS 结构设计，功耗低。

6.2 I/O 接口特性

管脚号	管脚名称	电平	功能描述
1	NC	—	空接
2	LEDT	—	LED 背光驱动电源正端 (+4.2V)
3	VSS	—	电源地: 0V
4	NC	—	空接
5	VSS	—	电源地: 0V
6	VDD	—	电源电压: +5V
7	V0	—	LCD 驱动电源
8	A0	H/L	MPU 控制信号输入口, 输入传送数据/指令选择信号, <ul style="list-style-type: none"> ➤ D/I="H"时: 总线 DB0~DB7 上为数据信息; ➤ D/I="L"时: 总线 DB0~DB7 上为指令信息;
9	R/W	H/L	MPU 控制信号输入口, 输入对模块进行读/写操作选择信号: <ul style="list-style-type: none"> ➤ 若 R/W="H", 则对模块进行读操作, 在 E1/E2="H"高电平有效时, 输出数据出现在 DB0~DB7 上, 供 MPU 读取; ➤ 若 R/W="L", 则对模块进行写操作, 出现在 DB0~DB7 上的输入数据, 在 E1/E2="H/L"下降沿触发锁存;
10	E1	H, H/L	MPU 控制信号输入口, 输入模块 LCD 显示屏左半部分的显示数据传送使能信号: <ul style="list-style-type: none"> ➤ 对模块进行写操作即 R/W="L" 时: E1 信号下降沿触发锁存总线 DB0~DB7 上的输入数据; ➤ 对模块进行读操作即 R/W="H"时: 输出数据在 E1="H"时出现在总线 DB0~DB7 上;
11	E2	H, H/L	MPU 控制信号输入口, 输入模块 LCD 显示屏右半部分的显示数据传送使能信号: <ul style="list-style-type: none"> ➤ 对模块进行写操作即 R/W="L" 时: E2 信号下降沿触发锁存总线 DB0~DB7 上的输入数据; ➤ 对模块进行读操作即 R/W="H"时: 输出数据在 E2="H"时出现在总线 DB0~DB7 上;
12	NC	—	空接
13	DB0~DB7	H/L	三态双向数据 I/O 总线, 是 MPU 与模块间的数据通道

6.3 时序及时序图

6.3.1 读/写操作时序

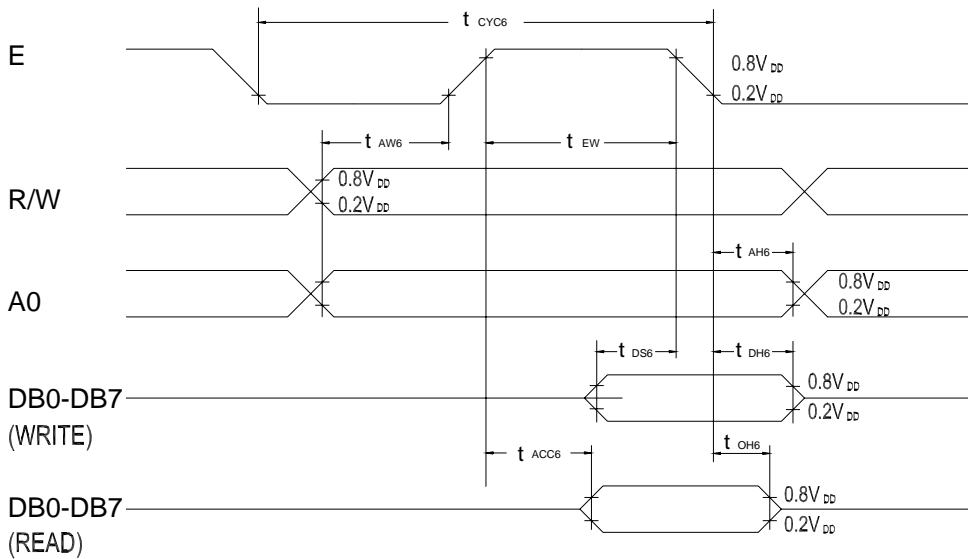
时间参数

VDD=5V±10%, VSS=0V, T_A=0℃~+50℃

项 目	符 号	条 件	最小值	最大值	单 位
地址设置时间	T _{AW6}	A0, R/W	0	—	ns
地址保持时间			T _{AH6}	0	

项 目	符 号	条 件	最小值	最大值	单 位	
系统周期	T_{CYC6}	—	500	—	ns	
使能信号 脉冲宽度	E		T_{EW}	70		—
				30		—
数据设置时间	T_{DS6}		30	—		
数据保持时间	T_{DH6}		10	—		
访问时间	T_{ACC6}		$C_L=100pF$	—		70
输出失效时间	T_{OH6}	5		50		

时序图:



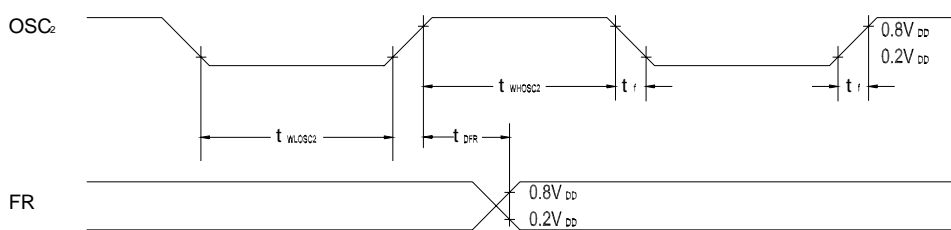
Bus Read / Write operation sequence

6.3.2 显示控制时序

时间参数

$V_{DD}=5V \pm 10\%$, $V_{SS}=0V$, $T_A=0^\circ C \sim +50^\circ C$

项 目	符 号	条 件	最小值	典型值	最大值	单 位
低电平脉冲宽度	T_{WLOSC2}	—	35	—	—	us
高电平脉冲宽度	T_{WHOSC2}		35	—	—	
上升时间	T_R		—	30	150	ns
下降时间	T_F		—	30	150	
FR 延时	T_{DFR}	$C_L=50pF$	—	10	40	us



Display control timing characteristics

6.4 软硬件注解

6.4.1 模块组件的内部结构

本模块组件主要由 100×32 点矩阵式 LCD 显示屏、分别工作在主、从模式下的两片 LCD 驱动控制器—PT6520 以及内置功能电路构成。

- ✓ LCD 显示屏为 COMMON 和 SEGMENT 交叉形成的点矩阵，每一点的显示状态由显示内存存储位数据决定，位数据为“1”时，点显示；位数据为“0”时，点不显示；
- ✓ 一方面 PT6520 作为 LCD 驱动控制器，它产生驱动 LCD 显示屏显示的显示数据数字信号——其中，工作于主模式下的 PT6520 产生驱动 LCD 显示屏左半部分显示的显示数据数字信号，而工作于从模式下的 PT6520 则产生驱动 LCD 显示屏右半部分显示的显示数据数字信号；
- ✓ 另一方面 PT6520 作为 LCD 驱动控制器，它接收来自 MPU 的指令和数据，控制着整个模块的工作，是模块的“核心”。在 PT6520 的控制下，模块通过数据总线 DB0~DB7 和 A0、E1/E2、R/W 三种类型输入控制端(四根线)与 MPU 接口。这三根控制线按照规定的时序相互协调作用，使控制器通过数据总线 DB 接收 MPU 发送来的指令和数据，将显示数据送入显示数据存储单元，然后在 LCD 显示屏上与显示数据存储单元的存储单元对应的规定位置显示。控制器还可以根据 MPU 的指令，实现英文字母、汉字字符、图形符号以及滚屏等显示方式。
- ✓ 同时 PT6520 内部设置 2×2 ，560 位显示数据存储单元，它用来暂存 MPU 写入的显示数据信息或 MPU 读出的显示数据信息或者模块内部状态信息；
- ✓ 内置功能电路主要包括偏压电路和上电自动复位电路，与模块上驱动控制器等大规模集成电路配套使用，实现 LCD 显示驱动和上电自动复位功能；

PT6520 内部的控制功能电路主要由忙标志 (Busy Flag BF)、显示起始行寄存器(Display Start Line Register)、行计数器(Line Counter)、列地址计数器 (Column Address Counter)、页寄存器 (Page Register)、显示数据存储单元 Display Data RAM)、时钟发生器(Timing Generator)、复位电路(Reset Circuits)等部分组成。

◆ 忙标志 Busy Flag(BF)

BF 标志模块内部的工作情况；

BF 的值可以通过“状态读指令”在总线 DB7 上读出：

➤ 若 BF=1，表示模块处于内部操作工作状态，此时模块不会接受除“读状态指令”外的任何外部指令和数据；

➤ 若 BF=0，表示模块正处于待机准备状态，随时可以接受来自 MPU 的任何访问；

因此建议 MPU 在访问模块前，应首先确认 BF 是否置位为“0”状态。

若指令执行周期大于 T_{cyc} ，可以不确认 BF 状态；

◆ 显示起始寄存器 Display Start Line Register

显示起始行寄存器规定着与 LCD 显示屏上顶行 COM0 相对应的 DDRAM 的行地址，长度为 5 位，其内容由“显示起始行设置指令”设置；改变显示起始行寄存器的内容可以实现滚屏显示、页改变等显示方式。

◆ 行计数器 Line Counter

存储在显示起始行寄存器中的显示起始行地址，随着 FR 信号的改变送入行计数器；行计数器对 COMMON 信号的输出同步计数，产生 DDRAM 输出行地址。

◆ 列地址计数器 Column Address Counter

列地址计数器是 7 位可编程计数器，随着显示数据读/写指令的执行，自动增“1”，计数上限为 50H，内部计数锁存功能自动将计数器停止于 50H；列地址计数器独立于页寄存器。

◆ 页寄存器 Page Register

页寄存器给出 DDRAM 显示页地址，由页地址设置指令设置。

◆ 显示数据存储寄存器 Display Data RAM(DD RAM)

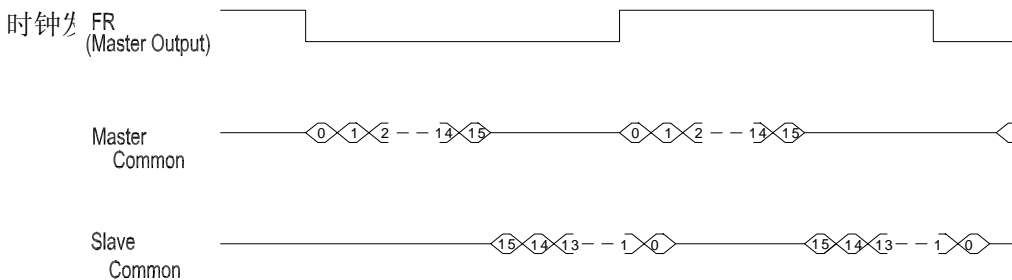
DD RAM 中存储着显示数据。RAM 数据“位”与显示屏上的显示像素“点”一一对应，数据为 1 表示显示选择，数据为 0 表示显示非选择；

下图示意出 DD RAM 地址和显示位置的关系。

Page Address D1,D2=	DATA	Display	Pattern	Line Add.	Com NO.	Driver
0,0 (0 Page)	D0 D7	100X16 Dots		00	0	Master
0,1 (1 Page)	D0 D7			0F	15	
1,0 (2 Page)	D0 D7	100X16 Dots		10	15	Slave
1,1 (3 Page)	D0 D7			1F	0	
Column Address	A D C	D0=0	00H → 32H	00H → 32H		
		D0=1	32H ← 00H	32H ← 00H		
Segment Term.		0	→ 49	0	→ 49	
Driver		Master		Slave		

Correspondence with DDRAM and address

◆ 时钟发生器 Timing Generator



◆ 复位电路 Reset Circuit

本模块内部设置上电自动复位电路，模块上电后，将自动执行如下操作：

- 关显示；

- 置第一行为显示起始行;
- 关静态驱动;
- 置“0”入列地址计数器;
- 置“3”入页地址寄存器;
- 驱动路数设置为 1/32;
- 设置 ADC=0;
- 关读修改写模式;

复位期间, 除“读状态指令”外, 模块不会接受任何信息, 因而此时在对模块进行访问前, 建议应首先通过“读状态指令”确认总线 DB4 和 DB7 是否同时为“0”。

6.4.2 显示控制指令

本模块通过 A0 和 R/W 信号的组合方式来区分数据通道上的信息的性质:

A0	R/W	说 明
1	1	数据通道上为读出的显示数据
1	0	数据通道上为写入的显示数据
0	1	数据通道上为从模块内部读出的状态信息
0	0	数据通道上为欲输入模块内部的命令信息

下面的图表示意出本模块的指令代码:

指 令	指 令 码											功 能 简 述
	A0	E1/E2	R/W	DB7	DB6	DB5	DB4	DB3	DB2	DB1	DB0	
显示开/关控制	0	1	0	1	0	1	0	1	1	1	0/1	控制显示开/关 ➤ 1: 开; ➤ 0: 关;
显示起始行设置	0	1	0	1	1	0	显示起始行地址 (1~31)				定义与 COM0 对应的显示起始行	
页地址设置	0	1	0	1	0	1	1	1	0	页 (0~3)		在页寄存器中设置 DDRAM 页地址
列地址设置	0	1	0	0	列地址 (0~79)						在列寄存器中设置 DDRAM 列地址	
状态读	0	0	1	B U S Y	A D C	O N / O F F	R E S E T	0	0	0	0	读模块内部状态
写显示数据	1	1	0	写入的显示数据								将显示数据写入 DDRAM 中
读显示数据	1	0	1	读出的显示数据								从 DDRAM 中读出显示数据
ADC 选择	0	1	0	1	0	1	0	0	0	0	0/1	定义列信号输出方向

指令	指令码											功能简述
	A0	E1/E2	R/W	DB7	DB6	DB5	DB4	DB3	DB2	DB1	DB0	
静态驱动开/关控制	0	1	0	1	0	1	0	0	1	0	0/1	选择动态驱动或静态驱动
驱动路数选择	0	1	0	1	0	1	0	1	0	0	0/1	选择驱动路数
读修改写模式设置	0	1	0	1	1	1	0	0	0	0	0	进入读修改写状态
结束	0	1	0	1	1	1	0	1	1	1	0	退出读修改写模式
复位	0	1	0	1	1	1	0	0	0	1	0	执行指令复位
省电模式控制	0	1	0	1	0	1	0	1	1	1	0	进入省电工作模式（双命令）
	0	1	0	1	0	1	0	0	1	0	1	

下面给出上表中所列指令的详细解释：

✓ 显示开/关控制 (Display On/Off)

A0	E1/E2	R/W	DB7	DB6	DB5	DB4	DB3	DB2	DB1	DB0
0	1	0	1	0	1	0	1	1	1	D

其中 D 为控制开关：

D=1: 开显示，LCD 显示屏上显示 DDRAM 中的显示数据；

D=0: 关显示，LCD 显示屏上不显示 DDRAM 中的显示数据；

此指令控制着屏上显示的开/关，但是它的执行并不影响 DD RAM 中的数据 and 内部已设置的状态，此时若将 D=0 重新设置为 D=1，关闭的 DDRAM 显示就会在 LCD 显示屏上重新显示。

当处于关显示设置时，若选择静态驱动模式，内部电路会进入省电工作状态。

✓ 显示起始行设置 (Display Start Line)

A0	E1/E2	R/W	DB7	DB6	DB5	DB4	DB3	DB2	DB1	DB0
0	1	0	1	1	0	A4	A3	A2	A1	A0

其中 A4~A0 为显示行地址：

A4	A3	A2	A1	A0	行地址
0	0	0	0	0	0
0	0	0	0	1	1
.....				
1	1	1	1	0	1E
1	1	1	1	1	1F

此指令选择与 LCD 显示屏顶部 COM0 相对应的 DDRAM 中显示起始行的地址。

显示区域根据所选择的显示起始行自动设置，同时显示起始行地址按照驱动路数自动增“1”。

因此，用户通过显示起始行设置指令连续改变显示起始行或者显示页的方式，可以实现垂直方

向的滚屏显示功能。

✓ 页地址设置 (Page Address Set)

A0	E1/E2	R/W	DB7	DB6	DB5	DB4	DB3	DB2	DB1	DB0
0	1	0	1	0	1	1	1	0	A1	A0

其中：A1A0 为显示页地址：

A1	A0	页
0	0	0
0	1	1
1	0	2
1	1	3

MPU 对 DDRAM 的访问要求必须设置与行地址相对应的页地址，访问的实现可以通过页地址和列地址的设置实现。改变页地址并不会改变当前显示。

✓ 列地址设置 (Column Address Set)

A0	E1/E2	R/W	DB7	DB6	DB5	DB4	DB3	DB2	DB1	DB0
0	1	0	0	A6	A5	A4	A3	A2	A1	A0

其中：A6~A0 为显示列地址：

A6	A5	A4	A3	A2	A1	A0	列地址
0	0	0	0	0	0	0	00H
0	0	0	0	0	0	1	01H
.....						
1	1	0	0	0	0	0	30H
1	1	0	0	0	0	1	31H

此指令设置 DDRAM 显示列地址。

模块内部操作会使显示列地址随着 MPU 对 DDRAM 的连续访问自动增“1”，这样就会在一定程度上减轻用户的显示编程负担。

这里值得一提的是本模块列地址增加的上限为 31H，超越上限的地址是无效地址，原因是与其相对应的 LCD 显示屏上的实际列并不存在。

同时注意的是显示列地址的变化并不会影响页地址。

✓ 状态读 (Status Read)

此指令读出模块内部工作状态。

A0	E1/E2	R/W	DB7	DB6	DB5	DB4	DB3	DB2	DB1	DB0
0	0	1	BUSY	ADC	ON/OFF	RESET	0	0	0	0

其中：

◇ 忙标志 Busy

模块内部工作状态标志：

BUSY=1，表明模块正在进行内部操作或处于复位周期；
指令的输入只有等到 **BUSY** 为“0”后方可进行；

◇ 列信号输出顺序标志 **ADC**

列地址和列驱动对应关系标志：

0：逆序输出，列地址 $49-n \leftrightarrow$ 列驱动 n ；

1：顺序输出，列地址 $n \leftrightarrow$ 列驱动 n ；

其中， $n=0\sim 49$ ；

◇ 显示开/关标志 **On/Off**

整个显示开/关状态标志：

0：整个显示开；

1：整个显示关；

这里需注意的是“状态读指令”读出的“显示开/关”中数据“0=开(ON)”和“1=关(OFF)”与“显示开/关指令”设置数据“1=开(ON)”和“0=关(OFF)”正好相反；

◇ 复位标志 **RESET**

上电复位或者指令复位初始化过程标志：

0：初始化过程结束，模块处于待机准备状态；

1：初始化过程正在进行，此时模块不接受除读状态之外任何访问；

✓ 写显示数据 (Write Display Data)

A0	E1/E2	R/W	DB7	DB6	DB5	DB4	DB3	DB2	DB1	DB0
1	1	0	写入的显示数据							

写显示数据指令是将数据总线 **DB7~DB0** 上的数据写入指定的 **DDRAM** 单元，然后列地址自动增“1”。

✓ 读显示数据 (Read Display Data)

A0	E1/E2	R/W	DB7	DB6	DB5	DB4	DB3	DB2	DB1	DB0
1	0	1	读出的显示数据							

读显示数据指令是通过数据总线 **DB7~DB0** 从列地址和页地址指定的 **DDRAM** 单元中读出显示数据；此时若“读修改写模式”关闭，列地址会自动增“1”。

这里需注意的是欲读取 **DDRAM** 单元地址设置后，为确保读出数据的正确性，要紧随一次哑读。

✓ **ADC 选择 (ADC Select)**

A0	E1/E2	R/W	DB7	DB6	DB5	DB4	DB3	DB2	DB1	DB0
----	-------	-----	-----	-----	-----	-----	-----	-----	-----	-----

0	1	0	1	0	1	0	0	0	0	D
---	---	---	---	---	---	---	---	---	---	---

其中 D 为选择开关：

D=0：顺序输出；

D=1：逆序输出；

此指令设置 DDRAM 中列地址与列驱动输出对应关系，因此用户可以通过软件来改变列输出顺序。

✓ 静态驱动开/关控制 (Static Drive On/Off)

A0	E1/E2	R/W	DB7	DB6	DB5	DB4	DB3	DB2	DB1	DB0
0	1	0	1	0	1	0	0	1	0	D

其中 D 为控制开关：

D=0：关静态驱动；

D=1：开静态驱动；

此指令控制着所有 COMMON 输出和全屏显示的开关。

在静态驱动开的状态下选择关显示模式，内部电路会自动进入省电工作模式状态。

✓ 驱动路数选择 (Duty Select)

A0	E1/E2	R/W	DB7	DB6	DB5	DB4	DB3	DB2	DB1	DB0
0	1	0	1	0	1	0	1	0	0	1

此指令设置 LCD 驱动路数为 1/32。

✓ 读修改写模式设置 (Read Modify Write)

A0	E1/E2	R/W	DB7	DB6	DB5	DB4	DB3	DB2	DB1	DB0
0	1	0	1	1	1	0	0	0	0	0

此指令功能为：将指定 DDRAM 单元中的显示数据读出，经修改或不经修改后，写入原 DDRAM 单元或重新指定的 DDRAM 单元；本指令执行后，模块进入“读修改写状态”。

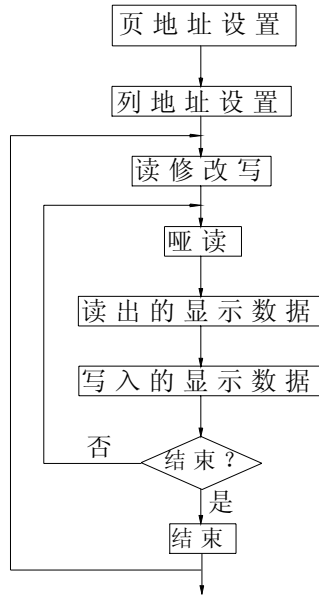
此指令的执行，在一定的程度上可以减轻用户 MPU 的编程负担，诸如实现周期性数据显示和光标闪烁等显示方式的编程。

进入“读修改写状态”后，列地址会随着“显示数据写指令”的执行自动增“1”，却不会随着“显示数据读指令”的执行发生任何变化。

退出“读修改写状态”需执行“结束”指令。退出“读修改写状态”后，列地址又回到进入“读修改写状态”时的位置。

进入“读修改写状态”时，可以执行除“列地址设置指令”外的任何指令。

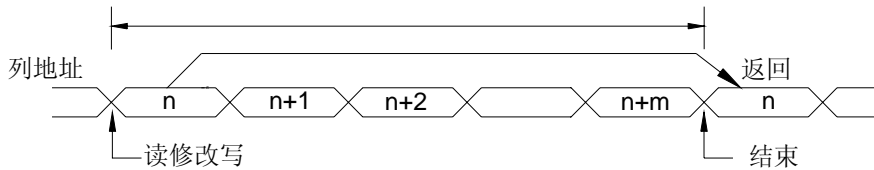
✓ 指针显示流程 (Sec)



✓ 结束 (End)

执行此指令使模块退出“读修改写状态”，列地址回到进入“读修改写状态”时的位置。

A0	E1/E2	R/W	DB7	DB6	DB5	DB4	DB3	DB2	DB1	DB0
0	1	0	1	1	1	0	1	1	1	0



✓ 复位 (Reset)

A0	E1/E2	R/W	DB7	DB6	DB5	DB4	DB3	DB2	DB1	DB0
0	1	0	1	1	1	0	0	0	1	0

执行此指令将对模块进行如下初始化操作：

- ◆ 设置第一行入显示起始行寄存器；
- ◆ 设置第三页入页寄存器

复位指令的执行不会影响 DDRAM 中的存放数据。

复位指令的执行（软复位）不能够代替模块的上电复位（硬复位）的初始化操作。

✓ 省电模式控制 (Power Save)

在执行“关显示指令”和“开静态驱动指令”后，模块内部电路将自动进入省电模式工作状态。

此时模块功耗为待机功耗，内部工作状态为：

- ◆ 停止 LCD 驱动；
- ◆ 停止振荡；
- ◆ 保持显示数据和操作模式。

执行“关静态驱动指令”或者“开显示指令”使模块退出省电模式工作状态。

6.4.3 MPU 接口

- ✓ 本模块适宜与 68 类型的 MPU 接口；
- ✓ 定义数据总线上的信号

本模块通过区别 A0、E1/E2、R/W 控制信号的组合方式来区分数据总线上信息的性质：

E1	E2	A0	R/W	说 明
1	0	1	1	读出的左半屏显示数据
		1	0	写入的左半屏显示数据
		0	1	从模块内部读出的状态信息
		0	0	写入模块内部的命令信息
0	1	1	1	读出的右半屏显示数据
		1	0	写入的右半屏显示数据
		0	1	从模块内部读出的状态信息
		0	0	写入模块内部的命令信息

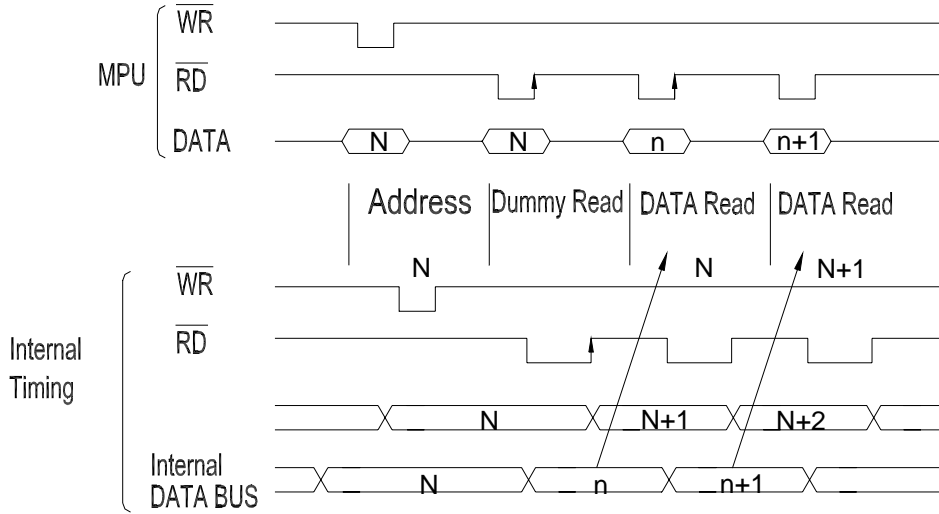
- ✓ 访问 DDRAM 和内部寄存器

内部总线缓冲使本模块能和频率与其不同的 MPU 接口，MPU 可以与模块的 DDRAM 和内部寄存器进行高速的数据交换。

MPU 写入 DDRAM 或内部寄存器的数据，首先被总线缓冲锁存，接着在下一个数据写周期被写入到指定的 DDRAM 单元或内部寄存器。

需要指出的是，紧随地址设置后读出的信息为地址信息，并非欲读显示数据，因此，在地址设置后应紧随一次哑读。

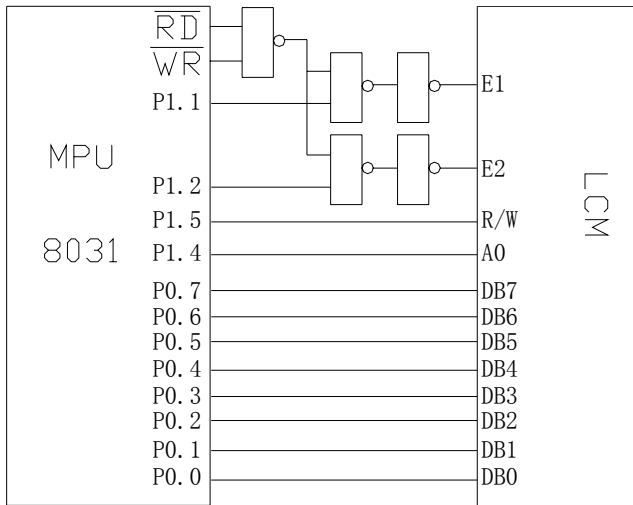
● Read operation



MPU Interface Timing

6.4.4 应用举例

✓ 模块与 MPU 接口图例:



本例中 MPU 采用直接访问方式与模块接口。8031 数据口 P0 口直接与液晶显示模块的数据口 DB0~DB7 连接，8031 读、写控制信号 RD 和 WR，与非运算后分别和 P1.1、P1.2 进行与运算形成左半屏使能信号 E1、右半屏使能信号 E2。模块 A0、R/W 分别连接到 8031 的 P1.4、P1.5 上。模块负压端 Vee 常温状态时可直接接 GND，在宽温条件下使用时接-5V~-1V 并用电阻调节使对比度达到最佳。

✓ 应用程序举例

➤ 模块显示功能子程序

a) 读忙标志:

当忙标志字 **BUSY=1** 时, 表示系统内部正处于工作状态, 在此期间不接收外部的数据和指令。只有当 **BUSY=0** 时, 才可以接收外部信号。

```
BF1: CLR E1
      SETB E2
      CLR A0
      SETB R/W
      CLR A
      MOVX A,@R0
      JB ACC.7,BF1
      JB ACC.4,BF1
      RET
```

```
BF2: CLR E2
      SETB E1
      CLR A0
      SETB R/W
      CLR A
      MOVX A,@R0
      JB ACC.7,BF2
      JB ACC.4,BF2
      RET
```

b) 写指令:

```
WI1: LCALL BF1
      SETB E1
      CLR E2
      CLR A0
      CLR R/W
      CLR A
      MOV A, R1
      MOVX @R0,A
      RET
```

```
WI2: LCALL BF2
      SETB E2
      CLR E1
      CLR A0
      CLR R/W
      CLR A
      MOV A,R2
      MOVX @R0,A
      RET
```

c) 写数据:

```
WD1: LCALL BF1
      SETB E1
      CLR E2
      SETB A0
      CLR R/W
      CLR A
      MOVC A, @A+DPTR
      MOVX @R0,A
      RET
```

```
WD2: LCALL BF2
      SETB E2
      CLR E1
      SETB A0
      CLR R/W
      CLR A
      MOVC A,@A+DPTR
      MOVX @R0,A
      RET
```

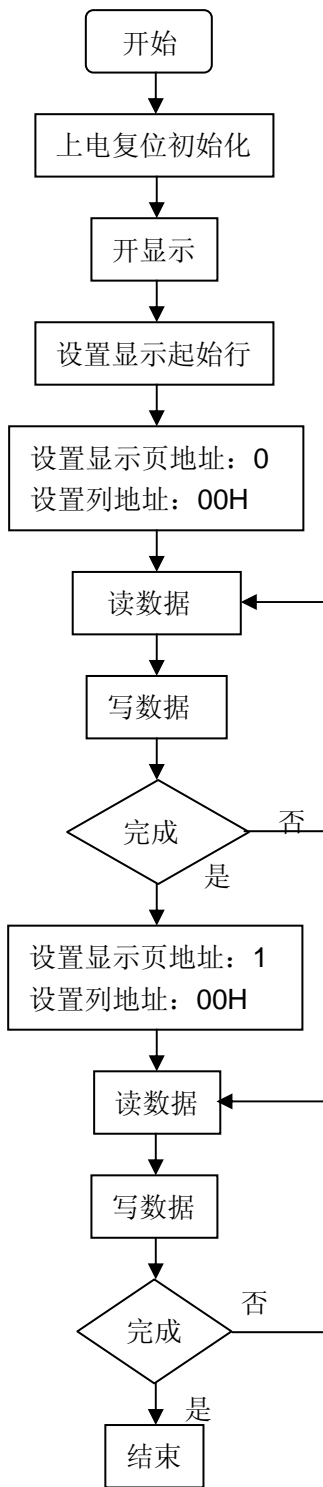
➤ 模块显示主程序:

在屏幕左上角显示 “!”

```
ORG 0000H
START: NOP ;wait the power on initialization operation
NOP
NOP
MOV R1,#AFH ;DISPLAY ON
LCALL W1
MOV R1,#0C0H ;DISPLAY START LINE:0
LCALL W1
MOV R1,#B8H ;PAGE ADDRESS SET:0
LCALL W1
MOV R1,#00H ;COLUMN ADDRESS SET:0
LCALL W1
MOV DPTR,#0300H
MOV R7,#06H
LOOP1: LCALL WD1
INC DPTR
DJNZ R7,LOOP1
MOV R1,#0B9H ;PAGE ADDRESS SET:1
LCALL W1
MOV R1,#00H ;COLUMN ADDRESS SET:0
LCALL W1
MOV R7,#06H
LOOP2: LCALL WD1
INC DPTR
DJNZ R7,LOOP2
LJMP START

ORG 0300H
DB 00H,01CH,07EH,07EH,01CH,00H,00H,03H,03H,00H
```

➤ 模块显示主程序框图



7. 质量等级

7.1 检验条件

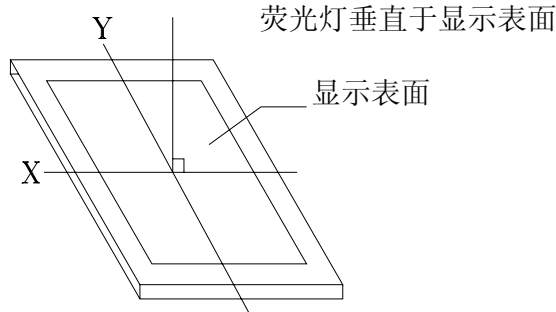
7.1.1 检验的环境条件如下：

室内温度： $20 \pm 3^{\circ}\text{C}$
湿度： $65 \pm 20\% \text{RH}$

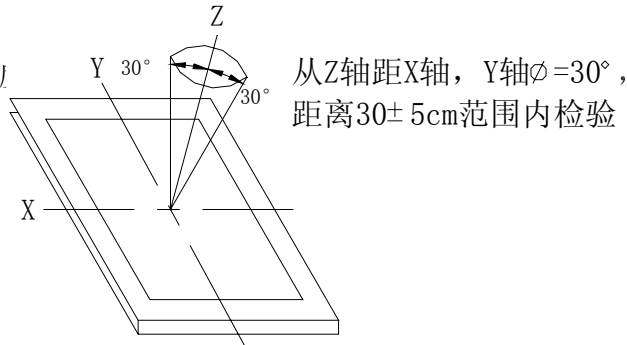
7.1.2 外部视觉检验

检验将使用一个 20W 的荧光灯作为照明并且检验者的眼睛距离 LCD 模块应该大于 30cm。

7.1.3 (1) 照亮方法



(2) 检验距离及角



7.2 可接受的取样程序列表

缺点类型	取样程序	AQL
主要缺陷	MIL-STD-105D 检验等级 I 常规检验 个别样品检验	Q/ED-01-98(II)
次要缺陷	MIL-STD-105D 检验等级 I 常规检验 个别样品检验	Q/ED-01-98(II)

7.3 缺点等级

7.3.1 主要缺陷:

主要缺陷指此缺陷需要降级使用。

7.3.2 次要缺陷:

次要缺点指这种缺陷: 虽然背离目前产品的标准, 但是与产品的性能无关, 可忽略。

7.4 检验标准

项目	检验标准	缺陷类型																		
1) 显示检查	(1) 不显示 (2) 垂直列缺少 (3) 平行缺少 (4) 交叉行缺少	主要																		
2) 黑 / 白污点	<table border="1"> <thead> <tr> <th>尺寸 Φ(mm)</th> <th>可接受的数量</th> </tr> </thead> <tbody> <tr> <td>$\Phi \leq 0.3$</td> <td>忽略(note)</td> </tr> <tr> <td>$0.3 < \Phi \leq 0.45$</td> <td>3</td> </tr> <tr> <td>$0.45 < \Phi \leq 0.6$</td> <td>1</td> </tr> <tr> <td>$0.3 < \Phi$</td> <td>0</td> </tr> </tbody> </table> <p>注释: 不允许集中 4 个或更多的污点</p>	尺寸 Φ (mm)	可接受的数量	$\Phi \leq 0.3$	忽略(note)	$0.3 < \Phi \leq 0.45$	3	$0.45 < \Phi \leq 0.6$	1	$0.3 < \Phi$	0	次要								
尺寸 Φ (mm)	可接受的数量																			
$\Phi \leq 0.3$	忽略(note)																			
$0.3 < \Phi \leq 0.45$	3																			
$0.45 < \Phi \leq 0.6$	1																			
$0.3 < \Phi$	0																			
3) 黑 / 白行	<table border="1"> <thead> <tr> <th>长度(mm)</th> <th>宽度(mm)</th> <th>可接受的数量</th> </tr> </thead> <tbody> <tr> <td>$L \leq 10$</td> <td>$W \leq 0.03$</td> <td>忽略</td> </tr> <tr> <td>$5.0 \leq L \leq 10$</td> <td>$0.03 < W \leq 0.04$</td> <td>3</td> </tr> <tr> <td>$5.0 \leq L \leq 10$</td> <td>$0.04 < W \leq 0.05$</td> <td>2</td> </tr> <tr> <td>$1.0 \leq L \leq 10$</td> <td>$0.05 < W \leq 0.06$</td> <td>2</td> </tr> <tr> <td>$1.0 \leq L \leq 10$</td> <td>$0.06 < W \leq 0.08$</td> <td>1</td> </tr> </tbody> </table> <p>$L \leq 10$ $0.08 < W$ 下一项第 2) 条缺点 缺陷间距要大于 20mm</p>	长度(mm)	宽度(mm)	可接受的数量	$L \leq 10$	$W \leq 0.03$	忽略	$5.0 \leq L \leq 10$	$0.03 < W \leq 0.04$	3	$5.0 \leq L \leq 10$	$0.04 < W \leq 0.05$	2	$1.0 \leq L \leq 10$	$0.05 < W \leq 0.06$	2	$1.0 \leq L \leq 10$	$0.06 < W \leq 0.08$	1	次要
长度(mm)	宽度(mm)	可接受的数量																		
$L \leq 10$	$W \leq 0.03$	忽略																		
$5.0 \leq L \leq 10$	$0.03 < W \leq 0.04$	3																		
$5.0 \leq L \leq 10$	$0.04 < W \leq 0.05$	2																		
$1.0 \leq L \leq 10$	$0.05 < W \leq 0.06$	2																		
$1.0 \leq L \leq 10$	$0.06 < W \leq 0.08$	1																		
4) 显示图案	<p>[单位: mm] $\frac{A+B}{2} \leq 0.45$ $0 < C$ $\frac{D+E}{2} \leq 0.35$ $\frac{F+G}{2} \leq 0.35$</p> <p>注释: 1 最多可接受 3 个缺点 2 每四分之三英寸内不允许有两个或更多的针孔</p>	次要																		
5) 对比度不规则的点	<table border="1"> <thead> <tr> <th>尺寸 Φ(mm)</th> <th>可接受的数量</th> </tr> </thead> <tbody> <tr> <td>$\Phi \leq 0.7$</td> <td>忽略(note)</td> </tr> <tr> <td>$0.7 < \Phi \leq 1.0$</td> <td>3</td> </tr> <tr> <td>$1.0 < \Phi \leq 1.5$</td> <td>1</td> </tr> <tr> <td>$1.5 < \Phi$</td> <td>0</td> </tr> </tbody> </table> <p>注释: 1) 与样品一致 2) 缺点间距要大于 30mm</p>	尺寸 Φ (mm)	可接受的数量	$\Phi \leq 0.7$	忽略(note)	$0.7 < \Phi \leq 1.0$	3	$1.0 < \Phi \leq 1.5$	1	$1.5 < \Phi$	0	次要								
尺寸 Φ (mm)	可接受的数量																			
$\Phi \leq 0.7$	忽略(note)																			
$0.7 < \Phi \leq 1.0$	3																			
$1.0 < \Phi \leq 1.5$	1																			
$1.5 < \Phi$	0																			

项目	检验标准	缺陷类型
6) 偏光片针眼	尺寸 Φ (mm) 可接受的数量	次要

	$\Phi \leq 0.4$ 忽略(note) $0.4 < \Phi \leq 0.65$ 2 $0.65 < \Phi \leq 1.2$ 1 $1.2 < \Phi$ 0	
7) 偏光片凹痕和擦痕	偏光片上的凹痕和擦痕要求应该同“2)黑/白污点 3)黑/白行”一致。	次要
8) LCD 表面污点	即使用软布或类似的清洁物轻轻擦拭也擦不掉。	次要
9) 彩虹	在对比度最合适的情况下，不允许在视域内有彩虹。	次要
10) 视窗缺陷	由于偏光片小或密封圈大，使其暴露在视窗内。	次要
11) 铁框外观	在铁框的可见范围内不允许有铁锈和深度的划伤。	次要
12) 基板缺点	不能有明显的裂痕。	次要
13) 部件装配	(1) 装配部件失败 (2) 装配了不符合规范的部件 (3) 比如：极性颠倒，HSC 或 TCP 脱落	主要
14) 部件定位	(1) LSI, IC 管脚宽度大于焊盘宽度 50% (2) LSI, IC 管脚定位偏离焊盘超过 50%	次要
15) 焊接缺陷	(1) $0.45 < \Phi$, $N \geq 1$ (2) $0.3 < \Phi \leq 0.45$, $N \geq 1$ Φ : 焊球的平均直径(unit: mm) (3) $0.5 < L$, $N \geq 1$ L: 焊接片的平均长度(unit: mm)	主要 次要 次要
16) PCB 板损伤	(1) PCB 铜铂走线严重损伤，几乎断开。 (2) 铜铂走线轻度损伤。	主要 次要
17) PCB 修理	(1) 由于 PCB 板铜铂线断开，每片 PCB 上有 2 处或更多处使用明线连接修补。 (2) 短路部分被划开。	次要
18) 框架爪	框架爪缺少或弯曲	次要
19) 喷码标识	(1) 标志或标签错误或不清晰。 (2) 缺少 1 / 3 以上的标识。	次要

8. 可靠性

8.1 寿命

50,000 小时(25℃ 室内没有太阳照射)

8.2 可靠性项目

项 目	条 件	标 准
1) 高温操作	+48℃~+52℃ 96hrs	外观无变化，对比度与初始值不会相差±10%； 总电流消耗不会超过初始值的 2 倍。.
2) 低温操作	0℃~5℃ 96hrs	
3) 湿热操作	40℃, 95%RH 120hrs	

4) 高温储存	+58°C+62°C 96hrs	恢复 24 小时后, 外观无变化, 对比度与初始值不会相差 $\pm 20\%$; 总电流消耗不会超过初始值的 2 倍。
5) 低温储存	-17°C~-23°C 96hrs	
6) 湿热储存	50°C, 95%RH 120hrs	
7) 热冲击	25°C→30°C→25°C→60°C 5(min) 30(min) 5(min) 30(min) 5 个周期, 55~60%RH	外观和性能无变化; 总电流消耗不会超过初始值的 2 倍。
8) 振动	10~55~10hz 振幅: 1.5mm 每个方向 2 小时	外观和性能无变化; 总电流消耗不会超过初始值的 2 倍。

9. 生产注意事项

9.1 装配方法

LCD 模块其 LCD 面板是由两块贴有偏光片的薄玻璃组成, 非常容易被损坏。
由于模块是这种结构, 安装是要用线路板上的定位孔。拿 LCD 模块时需格外小心。

9.2 谨慎处理和清洁 LCD

当清洁 LCD 表面时, 使用沾有[下列推荐]溶剂的软布轻轻的擦拭。

- 异丙醇

不能使用干的或硬的布料擦拭 LCD 表面, 那将会伤害偏光片的表面。

不能使用下列的溶剂:

- 水
- 酒精
- 乙烯酮
- 芬芳溶剂

9.3 防静电措施

LCD 模块使用 C-MOS LSI 驱动, 因此我们建议你:

将不用的输入端连接到 Vdd 或 Vss 上, 开电前不要输入任何信号, 工作区、工具及操作者身体都需接地, 以防静电。

9.4 包装

- 对于模块应同对待 LCD 一样, 避免从高处落下, 受到强烈的震动。
- 防止模块老化, 模块不能在有阳光直接照射或高温 / 高湿度条件下操作或储存。

9.5 谨慎操作

- 在指定的限制电压下驱动 LCD 模块, 因为电压超出限制范围会缩短 LCD 模块的使用寿命。
由于使用直流电驱动 LCD 模块会产生化学反应使模块出现不应该的退化, 因此避免用直流电驱动 LCD 模块。
- 当温度低于操作温度范围时, 响应时间将被延迟, 另一方面工作温度过高, 模

块显示发黑。但是这些现象并不意味着模块本身有故障，在指定的操作温度下模块又会恢复正常。

9.6 储存

如打算长期储存，推荐以下方法。

- 放在一个不漏气的密封聚乙烯袋中，不用放干燥剂。
- 放置在一个没有阳光直接照射，且满足储存温度范围的黑地方。
- 储存时不允许有东西碰到偏光片表面。

9.7 安全

- 将已损坏的或不要的 LCD 敲成碎片，并用异丙醇洗刷掉液晶，然后把它烧掉。
- 当手接触破损的玻璃渗漏出的液晶时，请尽快用水将其洗掉。

10. 使用注意事项

10.1 当双方认为有必要时，双方各提供一个样品。

样品经双方证实后，判断才有效。

10.2 在以下场合中，双方共同讨论来解决问题：

- 这种规范中出现问题时。
- 在这规范中没有指明的问题出现时。
- 当用户的检查条件和工作条件改变，产生了新问题时。
- 从客户的角度评估，认为产生了新的问题时。